

2.8 Code d'erreurs de l'afficheur lumineux UniFlex-Riso

L'affichage lumineux du UniFlex-Riso a, outre une fonction de graphe à barres, la possibilité de montrer une série de codes d'erreurs:

1. Mode normal



L'échelle de base est visible.
La température mesurée est indiquée par le nombre de segments.

2. Mode programmation

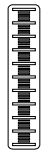


L'échelle de base n'est pas visible.
11 segments au centre de l'afficheur sont allumés.

NOTA:

En mode normal le clignotement de l'afficheur lumineux indique que le relais de sortie est activé. (uniquement pour la version avec relais)

3. Module non configuré



L'échelle de base et tous les segments clignotent.

2.9 Erreurs générales possibles

- L'ordinateur utilisé ne délivre pas une tension d'alimentation suffisante. Il faut alors alimenter le UniConverter avec une pile extérieure à l'aide du câble livré ci-joint.
- Le port-COM choisi dans le programme est erroné.
- Le UniConverter est relié à un mauvais port sur l'ordinateur, par exemple LPT1.
- Utilisation d'un programmeur pour le DOS au lieu de Windows.
- Les fils du UniConverter sont mal ou incorrectement reliés au UniFlex-Tiso/Riso.
- Un ou plusieurs des composants utilisés sont défectueux.
- Erreur de sélection du module dans la rubrique PRODUITS.

© PMA GmbH 1999. Imprimé au Danemark.

Tous droits réservés. Toute représentation ou reproduction intégrale, ou partielle par quelque procédé que ce soit, faite sans l'autorisation écrite de l'auteur, est illicite.

Sous toutes réserves de modifications sans préavis.

PMA Prozeß- und Maschinen-Automation GmbH
P.O. Box 310 320, D-34123 Kassel, Germany

Manual Bedienungsanleitung Manuel



UniConverter
for/für/pour Windows

PMA Prozeß- und Maschinen-Automation GmbH
P.O. Box 310 320
D-34123 Kassel
Germany



1.0 Introduction

UniConverter for Windows is used for configuring UniFlex - products from PMA.

This manual concerns loading of the Windows software including help menus and connection of the UniConverter interface unit between the PC and the UniFlex -Tiso/Riso and RT-Flex product.

Configuring of the UniFlex-Top and -Rail products is mentioned in the manual "UniConverter for DOS", manual number 55 10-841.

2.0 UniFlex-programming set

The configuring set, Type no. 9404 202 09 301 comprises:

UniConverter interface unit incl. RS232C cable
Program diskette 3,5" (Windows version)
Program diskette 3,5" (DOS version)
Plug for connecting the 9V Battery
Wire with test plugs
This manual.

2.1 Differences between UniConverter for DOS and UniConverter for WINDOWS

The software for configuration of UniFlex -Tiso/Riso is based on Windows, whereas the software for the UniFlex -Top and -Rail products is based on DOS.

The differences between the 2 configuring-concepts are shown in the table on the next page.

The **UniConverter for DOS** software can be run from the diskette or the hard disk. The interface has 1-way communication to the product and **cannot** be used for configuring UniFlex -Tiso/Riso.

The **UniConverter for Windows** software and interface can be used to configure **all** UniFlex-products. Programming UniFlex -Tiso/Riso is done 100% under Windows. The interface has 2-way communication to the product, meaning that the product identification data can be read **into** the program.

Programming of the UniFlex-Top/Rail **can be selected** in Windows, but the software automatically switches to DOS mode and **executes** the configuring in the DOS environment with 1-way communication only.

(Tous les autres produits UniFlex-Top/Rail se programment en DOS. La souris ne pourra donc pas être utilisée dans ce cas - voir manuel 55 10-843).

Dans le sous-menu **REDIGER**, vous avez la possibilité de choisir les données d'entrée et de sortie. Dans le menu ENVOYER/RECEVOIR vous avez 3 possibilités:

ENVOYER: Les données choisies sont transmises au module UniFlex-Tiso/Riso.

RECEVOIR: Les données enregistrées dans le UniFlex-Tiso/Riso sont lues, telles par exemple le numéro du capteur qui identifie le module, afin d'éliminer toute erreur de programmation. Les données lues peuvent être modifiées et programmées de nouveau.

RECU DE DONNEES: Cette facilité simule un affichage des données d'entrée recues. Deux instruments de mesure apparaissent et montrent respectivement la valeur du signal d'entrée, par exemple la température et la valeur correspondante du signal de sortie (4...20mA).

2.6 Programmation UniFlex-Tiso

Au cours de la programmation les nouvelles données inscrites dans l'ordinateur sont transmises au module UniFlex-Tiso par l'intermédiaire du UniConverter. La diode lumineuse du UniConverter clignote avec une période d'une seconde environ, alors que la diode lumineuse du UniFlex-Tiso ne clignote qu'une seule fois. Indications d'erreurs :

***La diode lumineuse du UniConverter ne clignote pas de façon continue PENDANT la programmation du UniFlex-Tiso (1 clig/sec.)
La diode lumineuse du UniFlex-Tiso ne clignote pas (une fois).
Le programme affiche une erreur.***

2.7 Programmation UniFlex-Riso

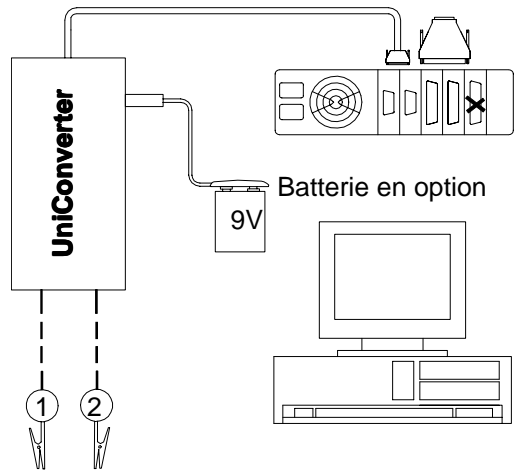
Au cours de la programmation les nouvelles données inscrites dans l'ordinateur sont transmises au module UniFlex-Riso par l'intermédiaire du UniConverter. Les indications d'une programmation correcte:

La diode lumineuse du UniConverter clignote de façon continue.
L'échelle de base s'allume brièvement.
11 segments sont éclairés pendant le transfert des données.
L'échelle de base s'allume de nouveau brièvement.
L'affichage lumineux devient vierge.

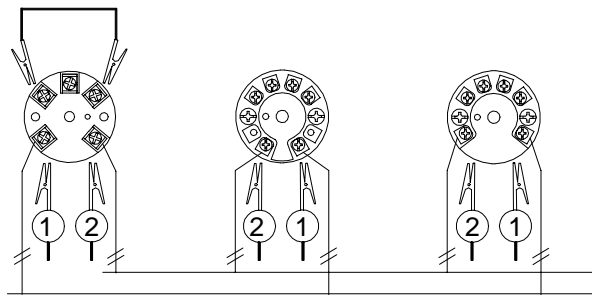
Indications d'erreurs :

***La diode lumineuse du UniConverter ne clignote pas de façon continue PENDANT la programmation du UniFlex-Riso (1 clig./sec.)
Le programme affiche une erreur.***

Figure 1



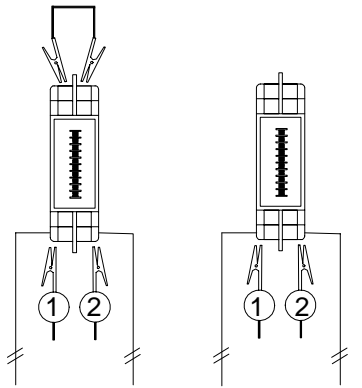
ATTENTION:
La prise de la batterie déconnecte l'alimentation de courant interne lorsqu'elle est insérée dans l'UniConverter. Ne pas connecter la prise dans l'UniConverter sans batterie.



UniFlex-T

UniFlexTiso
 UniFlex HRT

RT-Flex



UniFlex-R

UniFlexRiso

ATTENTION:
Pour le produits UniFlex-T et UniFlex-R, le terminal d'entrée (-T: 3+5; -R 3+4) doit être court-circuité avant sa configuration.

ATTENTION:
Déconnecter la boucle 4...20 mA avant de configurer le produit avec l'UniConverter.

Both UniConverter programs are able to save (and retrieve) a configuration file on the hard disk, e.g. for repeated configuration of several products of the same type.

Overview of UniConverter facilities:

Facility	UniConverter DOS ¹⁾	UniConverter Windows ²⁾
Diskette identification	50 99-181	50 99-300
To be run from diskette or hard disk	x	
To be run from hard disk		x
Hard disk saved product configuration	x	x
Products:		
RT-Flex		x
UniFlex-HRT		x
UniFlex-Tiso		x
UniFlex-Tisex		x
UniFlex-Riso		x
UniFlex-Risex		x
UniFlex-Risre		x
UniFlex-Risrex		x
UniFlex-T	x	x
UniFlex-Tex	x	x
UniFlex-R	x	x
UniFlex-Rex	x	x

¹⁾1-way communication ²⁾2-way communication

2.2 PC requirements

UniConverter for Windows can be connected to an IBM-compatible PC with the following minimum configuration:

386 Processor with Windows, 2 MB free hard disk space, 3,5" floppy drive, 1 free serial port and 4 MB RAM. The message "OUT of MEMORY" will be given if less than 4 MB RAM is installed.

2.3 Connecting the equipment

PC, UniConverter and UniFlex-Tiso/Riso can be connected as shown on figure 1.

The UniFlex-Tiso/Riso can be configured, using the 4...20 mA cable. The maximum distance depends on the cable type, resistance and capacity. We recommend to use screened cables.

2.4 Loading the program

The program is loaded in the normal way for Windows programs:

Insert the diskette in drive A.

Start Windows File Manager.

Select drive A:\ and double-click with the mouse on the file SETUP.EXE

The program will suggest C:\PMATTOOLS as the installation directory.

Type another drive/path if required.

Hereafter no intervention by the operator is required during the installation sequence.

WARNING:

PMA will take no responsibility for any damages caused by VIRUS.

During the loading of the program precautions against computer-virus should be taken. The diskette contains about 100 files and the installation can take about 10 minutes if VIRUS check is run, dependent on the machine type.

Without VIRUS check the installation will take 1 or 2 minutes.

All diskettes are tested with the latest version of the McAfee ANTI-VIRUS program.

The program diskette can be copied freely within the buyer's company. It will, however, be most safe to use the original diskette and write protect the diskette before inserting it in the floppy drive.

2.3 Installation de l'ensemble

Raccorder l'ordinateur, le UniConverter et le module UniFlex-Tiso/Riso comme indiqué sur la figure nr. 1.

Le module UniFlex-Tiso/Riso peut être programmé à l'aide d'un câble de liaison 4...20 mA. La distance maximale dépendra du type de câble employé, de sa résistance et sa capacité. Il est recommandé d'utiliser des câbles blindés.

2.4 Lecture du programme

Le programme se lit de manière habituelle comme tout autre programme Windows.

Insérer la disquette dans le lecteur de disquette (Lecteur A).

Ouvrir le gestionnaire de fichiers Windows.

Choisir lecteur A:\ et faire un double clic avec la souris sur le fichier SETUP.EXE

Le programme d'installation vous proposera les données suivantes: C:\PMATTOOLS. Choisir si vous le désirez une autre configuration.

A partir de cette étape aucune intervention n'est nécessaire pour le déroulement de l'installation.

ATTENTION: *PMA décline toute responsabilité en cas d'éventuels dommages causés par un VIRUS.*

Pour l'enregistrement de programmes il est recommandé de se protéger contre les virus d'ordinateur. Notre disquette contient environ une centaine de fichiers. Si l'enregistrement s'effectue avec un contrôle automatique de virus, l'installation durera environ 10 minutes suivant le type d'ordinateur. Sans contrôle de virus l'installation prendra entre 1 et 2 minutes.

Toutes les disquettes de PMA sont testées à l'aide de la dernière version McAfee ANTI-VIRUS. Il est autorisé de faire des copies de la disquette de programmation, limité à un usage interne, à l'intérieur de l'entreprise de l'acheteur. Il est cependant recommandé d'utiliser la disquette originale et de la protéger contre des effacements ou surécritures avant de l'insérer dans le lecteur.

2.5 Déroulement de la programmation

Lorsque le programme a été enregistré, établir un groupe-programme sous le nom de **PMATTOOLS**. En choisissant celui-ci puis le logo nommé **UniFlex** vous ferez apparaître l'image d'initiation. Choisir le langage dans le menu **LANGAGE**. Si le langage désiré n'existe pas le programme choisira automatiquement l'anglais. Choisir dans le menu **COM-port** le numéro du COM-port auquel le UniConverter est relié. Choisir le module UniFlex dans la rubrique **PRODUITS**.

Pour les modules UniFlex-Tiso/Riso, le programme Windows avec un menu d'aide démarrera.

Les deux sortes de programmeur permettent de conserver en mémoire (ou de rechercher) une configuration dans un fichier du disque dur. Cela est particulièrement utile lors de la programmation de plusieurs modules du même type ayant la même configuration.

Tableau des propriétés des UniConverter:

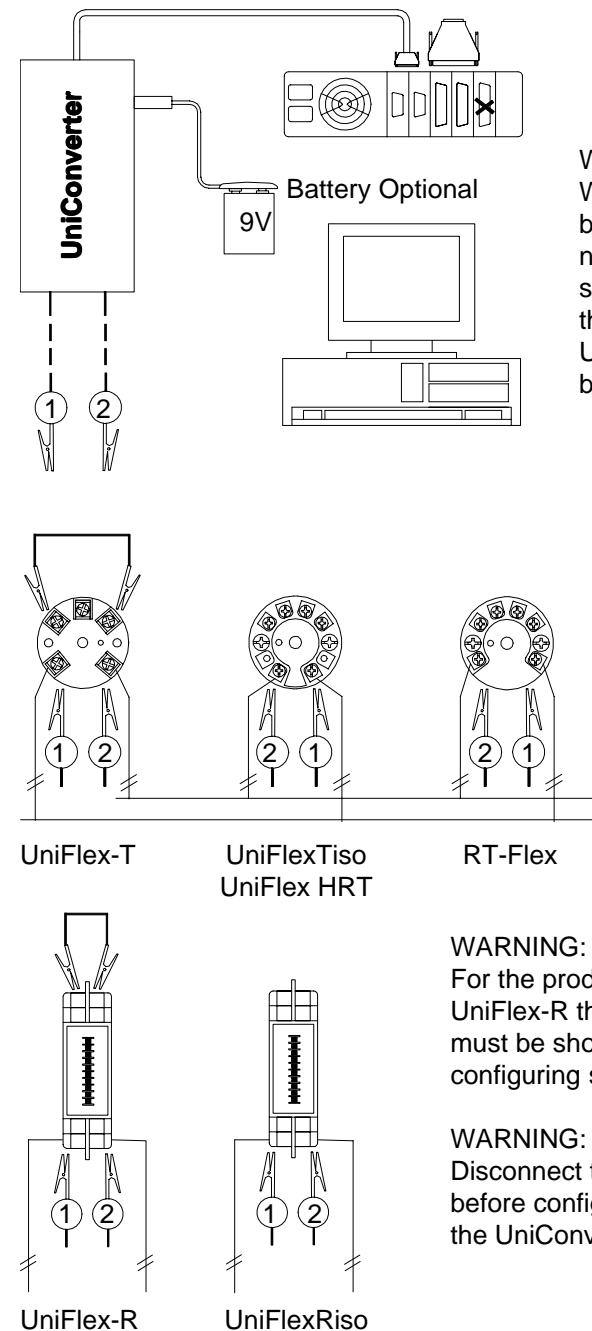
Facilités	UniConverter DOS ¹⁾	UniConverter Windows ²⁾
Identification disquette	50 99-181	50 99-300
Travaille à partir de la disquette ou du disque dur	x	
Travaille à partir du disque dur		x
Archive la configuration sur le disque	x	x
Produits:		
UniFlex-Tiso		x
UniFlex-Tisex		x
UniFlex-Riso		x
UniFlex-Risex		x
UniFlex-Risre		x
UniFlex-Risrex		x
UniFlex-T	x	x
UniFlex-TeX	x	x
UniFlex-R	x	x
UniFlex-RV	x	x
UniFlex-Rex	x	x

¹⁾communication à 1 voie ²⁾communication à 2 voies

2.2 Conditions minimum pour l'ordinateur

Le UniConverter pour Windows peut être relié à un ordinateur compatible IBM ayant les caractéristiques suivantes :
 Processeur 386 avec Windows en mode étendu.
 1 port série libre, Lecteur de disquette 3" 1/2.
 4 Mo RAM, 2 Mo libres sur le disque dur. Le programme affichera "OUT OF MEMORY" la mémoire RAM de l'ordinateur est inférieure à 4 Mo.

Figure 1



2.5 Running the program

After loading the software, a group called **PMATTOOLS** is created. When selecting this and the icon **UniFlex**, the welcome picture will appear.

Selection of language can be made in the **LANGUAGE** menu. If the selected language version does not exist, English will be selected automatically.

The number of the COM-port, to which the UniConverter is connected, can be selected in the **COM-port** menu.

The UniFlex-product is selected under **PRODUCTS**.

For the products UniFlex-Tiso/Riso a help-menu driven Windows program will start.

(The UniFlex-Top/Rail products are configured in the DOS environment where the mouse **cannot** be used - refer to manual 55 10-841)

The in- and output data can be edited under the **EDIT** function.

There are 3 options in the menu SEND/RECEIVE:

SEND: The edited data are transmitted to UniFlex-Tiso/Riso.

RECEIVE: In order to avoid misprogramming, data saved in UniFlex-Tiso/Riso will be read, e.g. the TAG number, identifying the product. The received data can be edited and configured again.

RECEIVE VALUE: This feature simulates display of the received input data. On 2 "indicating instruments" the input data are shown, e.g. the temperature and the corresponding output current.

2.6 Configuring UniFlex-Tiso

During the programming the new data are, by means of the UniConverter, transferred from the PC to the UniFlex-Tiso. The LED on the UniConverter is flashing, about 1 flash per second, whereas the LED on the UniFlex-Tiso will flash only once.

Error indications:

The LED on the UniConverter is not flashing repeatedly during the programming of UniFlex-Tiso (1 flash per sec.).

The LED on the UniFlex-Tiso is not flashing (once).

An error message comes up on the PC.

1.0 Introduction

Le UniConverter pour Windows s' utilise pour la programmation des produits UniFlex de PMA.

Ce manuel traite de l'installation de l'unité UniConverter entre l'ordinateur et le module UniFlex-Tiso/Riso, ainsi que de l'enregistrement du programme équipé de textes informatiques.

La programmation des modules UniFlex-Top et -Rail est traitée dans le manuel du "UniConverter pour le DOS", manuel no. 55 10-843.

2.0 Unité de programmation UniFlex.

L' unité de programmation, type 9404 202 09 301 est composée de :

Le UniConverter pour Windows avec un câble 25 points RS232C.

Un programme sur disquette 3" 1/2. (version Windows)

Un cordon Jack pour pile extérieure

Un câble avec pinces de mesure

Un manuel

2.1 Différences entre le UniConverter pour DOS et le UniConverter pour Windows.

Le logiciel destiné à la configuration des modules UniFlex-Tiso/Riso est prévu pour Windows, alors que le logiciel pour les autres modules UniFlex est prévu pour le DOS.

La différence entre la conception des 2 logiciels est indiquée dans le tableau de la page suivante.

Le logiciel du **UniConverter pour le DOS** s'utilise à partir d'une disquette ou du disque dur. L'interface communique avec le module à programmer dans un seul sens (1 voie de communication) et **ne peut pas** être utilisé pour la programmation des modules UniFlex-Tiso/Riso

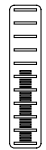
Le logiciel du **UniConverter pour Windows** et son interface peuvent programmer **tous** les modules UniFlex. La programmation des modules UniFlex-Tiso/Riso se déroule à 100% sous la régie Windows. L'interface travaille dans les deux sens (2 voies de communications), ce qui rends possible la lecture de la configuration et l'identification des modules dans le programme.

La programmation des modules UniFlex-Top et -Rail **peut être choisie** sous le mode Windows mais le logiciel passera automatiquement au DOS et **executera** la programmation en mode DOS avec une seule voie de communication.

2.8 UniFlex-Riso Anzeigecodes

Außer der Bargraf-Funktion gibt es einige Statuscodes auf der UniFlex-Riso Anzeige:

1. Normaler modus



Die Grundskala schaltet sich ein. Die Meßtemperatur wird mit der relevanten Segmentanzahl angezeigt.

2. Programmiermodus



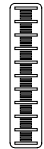
Die Grundskala ist abgeschaltet. 11 Segmente in der Mitte der Anzeige leuchten.

HINWEIS:

Im normalen Modus wird eine blinkende Anzeige gegeben, daß das Relais aktiviert ist.

(nur Relaisversionen)

3. Modul nicht konfiguriert



Die Grundskala und alle Segmente blinken.

2.9 Fehlermöglichkeiten:

- Die Versorgungsspannung vom angeschlossenen PC genügt nicht, und deshalb muß der UniConverter von einer 9 V Batterie über den mitgelieferten Batteriestecker versorgt werden.
- Ein falscher COM-Port ist im Programm gewählt.
- UniConverter ist an einen falschen Port auf dem PC angeschlossen, z.B. LPT1.
- Ein UniConverter für DOS oder ein RS232C Leitung von diesem Programmierzusatz wird verwendet.
- Die Leitungen von UniConverter an UniFlex-Tiso/Riso sind falsch verbunden.
- Eine/mehrere Einheiten sind defekt.
- Ein falsches Produkt ist im PRODUKTE- Menü gewählt.

© PMA GmbH 1999. Gedruckt in Dänemark.

Alle Rechte vorbehalten. Kein teil dieser Publikation darf reproduziert oder publiziert werden, in jeder Form oder jeder Bedeutung, ohne die ausdrückliche, schriftliche Erlaubnis vom Copyright-Besitzer.

PMA Prozeß- und Maschinen-Automation GmbH
P.O. Box 310 320, D-34123 Kassel, Germany

2.7 Configuring UniFlex-Riso

During the configuring the new data are, by means of the UniConverter, transferred from the PC to the UniFlex-Riso.

The indications for a correct configuration sequence are:

- The LED on the UniConverter flashes continuously.
- The basic scale is shown very briefly.
- 11 segments are lit up during the data transfer.
- The basic scale is shown again very briefly.
- The display will be blanked.

Error indications:

The LED on the UniConverter is not flashing repeatedly during the configuration of UniFlex-Riso (1 flash per sec.).

An error message comes up on the PC.

The display on the UniFlex-Riso indicates an error condition:

2.8 UniFlex-Riso display codes

The display on the UniFlex-Riso has, additional to the bar graph function also the capability of displaying a series of status codes:

1. Normal mode



The basic scale is visible. The measured temp. is indicated by the relevant number of segments.

2. Configuring mode or sensor broken



11 segments in the center of the display lit up. The basic scale is not visible.

NOTE:

In **Normal mode** a flashing display indicates that the relay is activated.

(Relay versions only)

3. Module has not been configured



All segments and the basic scale are flashing.

2.9 General ERROR possibilities

- a) The PC is unable to give sufficient supply voltage to the UniConverter. Using the battery plug included in the configuring kit, the UniConverter must then be supplied from a 9 V battery.
- b) A wrong COM-port has been selected in the program.
- c) The UniConverter has been connected to a wrong port, e.g. LPT1.
- d) A UniConverter for the DOS or an RS232C cable for this unit has been used.
- e) The cables from the UniConverter to UniFlex -Tiso/Riso have not been connected correctly.
- f) One or more of the units are defective.
- g) A wrong product has been selected in the PRODUCT menu.

© PMA GmbH 1999. Printed in Denmark.

All rights are reserved. No part of this document may be reproduced or published in any form or by any means without prior written permission from the copyright owner.

A publication of PMA Process- and Machinery-Automation GmbH
Subject to alterations without notice.

PMA Prozeß- und Maschinen-Automation GmbH
P.O. Box 310 320
D-34123 Kassel
Germany

(Alle übrigen UniFlex-Produkte werden in DOS programmiert, und die Maus kann somit **nicht** in diesen Programmen verwendet werden.)

Unter dem Menüpunkt **EDITIEREN** können die gewünschten Ein- und Ausgangsdaten ausgewählt werden. Im Menü **SENDEN/EMPFANGEN** gibt es 3 Alternativen zur Wahl:

SENDEN: Die editierten Daten werden an UniFlex-Tiso/Riso gesandt.

EMFANGEN: Die in UniFlex-Tiso/Riso gespeicherten Daten, z.B. TAG No. zur Identifikation des Produktes, werden abgerufen, so daß Fehlprogrammierung eliminiert wird. Die empfangenen Daten können editiert und wieder programmiert werden.

WERT EMPFANGEN: Dieses Feature simuliert Anzeige der empfangenen Eingangsdaten. Auf 2 "Anzeigeeinstrumente" werden Eingangsdaten, z.B. die Temperatur und bzw. der hierzu entsprechende Ausgangsstrom (nominell 4...20 mA) angezeigt.

2.6 Programmierung von UniFlex -Tiso

Während der Programmierung werden die neuen Daten vom PC über den UniConverter an UniFlex -Tiso übertragen und im eingebauten Speicher gespeichert. Die Leuchtdiode auf dem UniConverter blinkt mit etwa 1 Blinkzeichen pro Sekund, wogegen die Leuchtdiode auf UniFlex -Tiso nur 1 Mal blinkt.

FEHLERANGABEN:

***Die Leuchtdiode auf dem UniConverter blinkt nicht andauernd WÄHREND Programmierung von UniFlex-Tiso (1 Blinkzeichen/Sek).
Die Leuchtdiode auf UniFlex-Tiso blinkt nicht (1 mal).
Fehlermeldung im Programm.***

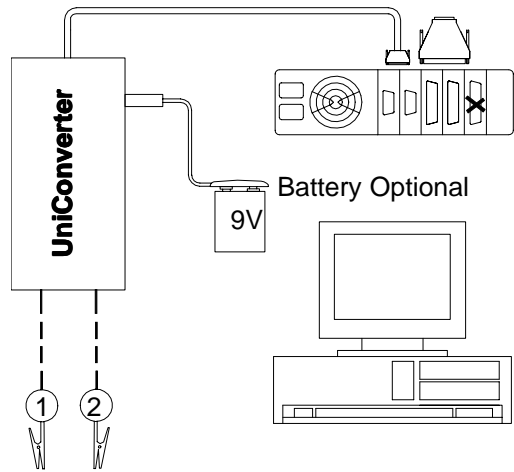
2.7 Programmierung von UniFlex-Riso

Während der Programmierung werden die neuen Daten vom PC über den UniConverter an UniFlex-Riso übertragen und im eingebauten Speicher gespeichert. Angaben der korrekten Programmierung von UniFlex -Riso:

Die Leuchtdiode auf dem UniConverter blinkt mit 1 Blinkzeichen/Sekund. Die Grundskala auf UniFlex-Riso wird kurzfristig angezeigt. 11 Segmente auf der Skala werden während der Datenübertragung angezeigt. Die Grundskala auf UniFlex-Riso wird wieder kurzfristig angezeigt. Die Anzeige auf UniFlex-Riso wird ganz leer.

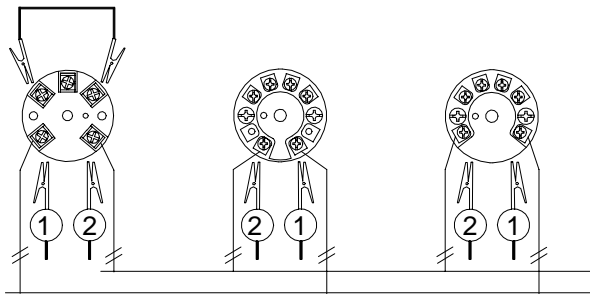
FEHLERANGABEN:

***Die Leuchtdiode auf dem UniConverter blinkt nicht andauernd WÄHREND Programmierung von UniFlex-Riso (1 Blinkzeichen/Sek).
Fehlermeldung im Programm.
Ein Fehlercode wird auf dem UniFlex-Riso Display angezeigt:***



Figur 1

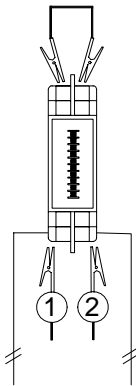
ACHTUNG!
Beim Anschluß einer externen 9 Volt Batterie wird die interne Versorgung unterbrochen. Den Batteriestecker nie ohne Batterie einstecken. Wird die Batterie heiß, sicherstellen, daß der Stecker tief genug eingesteckt ist.



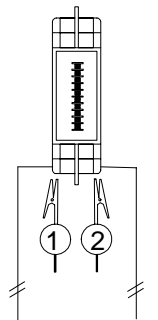
UniFlex-T

UniFlexTiso
UniFlex HRT

RT-Flex



UniFlex-R



UniFlexRiso

ACHTUNG:
Für die Konfiguration der Meßumformer UniFlex-T und -R muß der Widerstandseingang vor Anschluß des Programmiergerätes kurzgeschlossen werden. (-T: 3+5; -R 3+4)

ACHTUNG:
Die 4...20 mA Schleife muß vor Anschluß des UniConverters aufgetrennt werden.

1.0 Einleitung

UniConverter für Windows ist für Programmierung von den UniFlex-Produkten von PMA vorgesehen.

Diese Bedienungsanleitung beschreibt die Verbindung des UniConverter-Moduls zwischen dem PC und UniFlex-Tiso/Riso, sowie das Einlesen des Programms mit Hilfstexten.

Programmierung von die UniFlex-Top und -Rail Produkten wird in der Bedienungsanleitung "UniConverter für DOS", Nr. 55 10-842 behandelt.

2.0 UniFlex-Programmierzusatz

Der Programmierzusatz, Typ Nr. 9404 202 09 301 besteht aus:
 UniConverter für Windows mit RS232C Kabel
 Programmierdiskette, 3,5" (WINDOWS)
 Programmierdiskette, 3,5" (DOS)
 Batteriestecker (9V Batterie)
 Verbindungsleitung mit Teststecker
 Bedienungsanleitung

2.1 Unterschiede zwischen UniConverter für DOS und UniConverter für Windows

Das Programm zur Konfiguration von UniFlex-Tiso/Riso basiert auf Windows, weil das Programm für die übrigen UniFlex-Produkte auf DOS basiert.

Die Unterschiede in den 2 Programmierkonzepten gehen aus der Tabelle auf der nächste Seite hervor.

UniConverter für DOS kann sowohl von der Diskette als auch von der Festplatte abgelaufen werden. Die Schnittstelle hat Einwegkommunikation zum Produkt, und UniFlex-Tiso/Riso kann **nicht** mit der DOS-Version konfiguriert werden.

UniConverter für Windows muß auf der Festplatte installiert werden und kann für **alle** UniFlex-Produkte verwendet werden. Die Konfiguration von UniFlex-Tiso/Riso geschieht 100% in Windows Umgebungen. Die Zweigwegkommunikation zum Produkt bewirkt, daß Produktidentifikation vom Produkt in das Programm eingelesen werden kann.

Konfiguration von UniFlex-Top/Rail kann in Windows **gewählt** werden. Das Programm wird automatisch in DOS-Umgebungen mit Einwegkommunikation **abgelaufen**.

In den beiden Versionen ist Speicherung (und Abruf) auf Diskette und Festplatte möglich.

Übersicht über UniConverter-Optionen:

Facilitet	UniConverter DOS ¹⁾	UniConverter Windows ²⁾
Diskette-Identifikation	50 99-181	50 99-300
Programmablauf von Diskette oder Festplatte	x	
Programmablauf von Festplatte		x
Archivierung der Konfiguration auf Festplatte	x	x
Produkte:		
UniFlex-Tiso		x
UniFlex-Tisex		x
UniFlex-Riso		x
UniFlex-Risex		x
UniFlex-Risre		x
UniFlex-Risrex		x
UniFlex-T	x	x
UniFlex-Tex	x	x
UniFlex-R	x	x
UniFlex-RV	x	x
UniFlex-Rex	x	x

¹⁾ Einweg-kommunikation

²⁾ Zweiweg-kommunikation

2.2 Anspruch an PC

UniConverter für Windows kann an einen IBM-kompatiblen PC mit der folgenden Konfiguration angeschlossen werden: 386 Processor mit Windows in enhanced mode, 3,5" Diskettenlaufwerk, 2 MB freier Platz auf der Festplatte, 1 freier serieller Port und 4 MB RAM.

Die Meldung "OUT of MEMORY" erscheint, falls die Speicherkapazität im PC weniger als 4 MB RAM ist.

2.3 Anschluß der Geräte

Anschluß von PC, UniConverter und UniFlex-Tiso/Riso geht aus Fig. 1 hervor. UniFlex-Tiso/Riso ist programmierbar über das 4...20 mA Kabel. Der maximale Abstand hängt von Kabeltyp, Widerstand und Kapazität ab. Anwendung von abgeschirmten Kabeln wird empfohlen.

2.4 Programmeinlesen

Das Programm wird auf normale Weise für Windows-Programme eingelesen:

Die Diskette in Laufwerk A einlegen und Windows Filemanager starten.

Datei A:\SETUP.EXE wählen und darauf mit der Maus doppelklicken.

Das Installationsprogramm schlägt C:\PMATOOLS als Installationskatalog vor. Wird ein anderer Laufwerk\ Pfad gewünscht, kann dies eingegeben werden.

Hiernach ist Bedienereingriff in der Installationsphase nicht erforderlich.

VORSICHT:

PMA kann nicht für eventuelle Schäden, die von VIRUS verursacht sind, verantwortlich gemacht werden. Beim Einlesen von Programmen soll EDV-Virus Check durchgeführt werden. Die Diskette enthält ca.100 Dateien, und somit wird die Installation mit VIRUS Check ca. 10 Min. dauern - abhängig von Maschinentyp. Ohne VIRUS Check wird die Installation 1 bis 2 Minuten dauern. Alle Disketten von PMA sind mit der spätesten Version des McAfee ANTI-VIRUS Programms geprüft.

Die Programmdiskette darf innerhalb der Firma frei kopiert werden. Wir empfehlen aber, die Originaldiskette zu verwenden und die Diskette vor dem Einlegen in Diskettenlaufwerk schreibzuschützen.

2.5 Programmabwicklung

Wenn das Programm eingelesen ist, wird eine Programmgruppe mit dem Namen **PMATOOLS** erstellt. Nach Wahl dieser Gruppe und danach des Ikons mit dem Namen **UniFlex** erscheint das Willkommensbild.

Wahl von Sprache kann im Menü **SPRACHE** vorgenommen werden. Englisch wird automatisch gewählt, falls die gewählte Sprache im Programm nicht verfügbar ist.

Die Nummer des **COM-Ports**, an dem der UniConverter angeschlossen ist, wird im COM-Port Menü gewählt.

Unter **PRODUKTE** wird das gewünschte UniFlex-Produkt ausgewählt. Für die Produkte UniFlex-Tiso/Riso startet ein hilfemenü-gesteuertes Windows-Programm.