

## PMA Rail Line

Modulares I/O-System mit autarken Funktionsmodulen für präzise Messungen, Regelungen und Überwachungen in anspruchsvollen Prozessen.



## Rail Line ermöglicht präzise Prozessführung und erhöht die Betriebssicherheit in verschiedensten Applikationen

Für reproduzierbare Prozesse im Maschinen- und Anlagenbau sind zuverlässige Messungen, verlässliche Grenzwertüberwachung und stabile Regelungen unerlässlich.

Das flexible Hutschienensystem Rail Line von WEST Control Solutions ist daher in vielen anspruchsvollen Applikationen wie Industrieöfen, Klimakammern oder bei der Halbleiterherstellung zu finden.

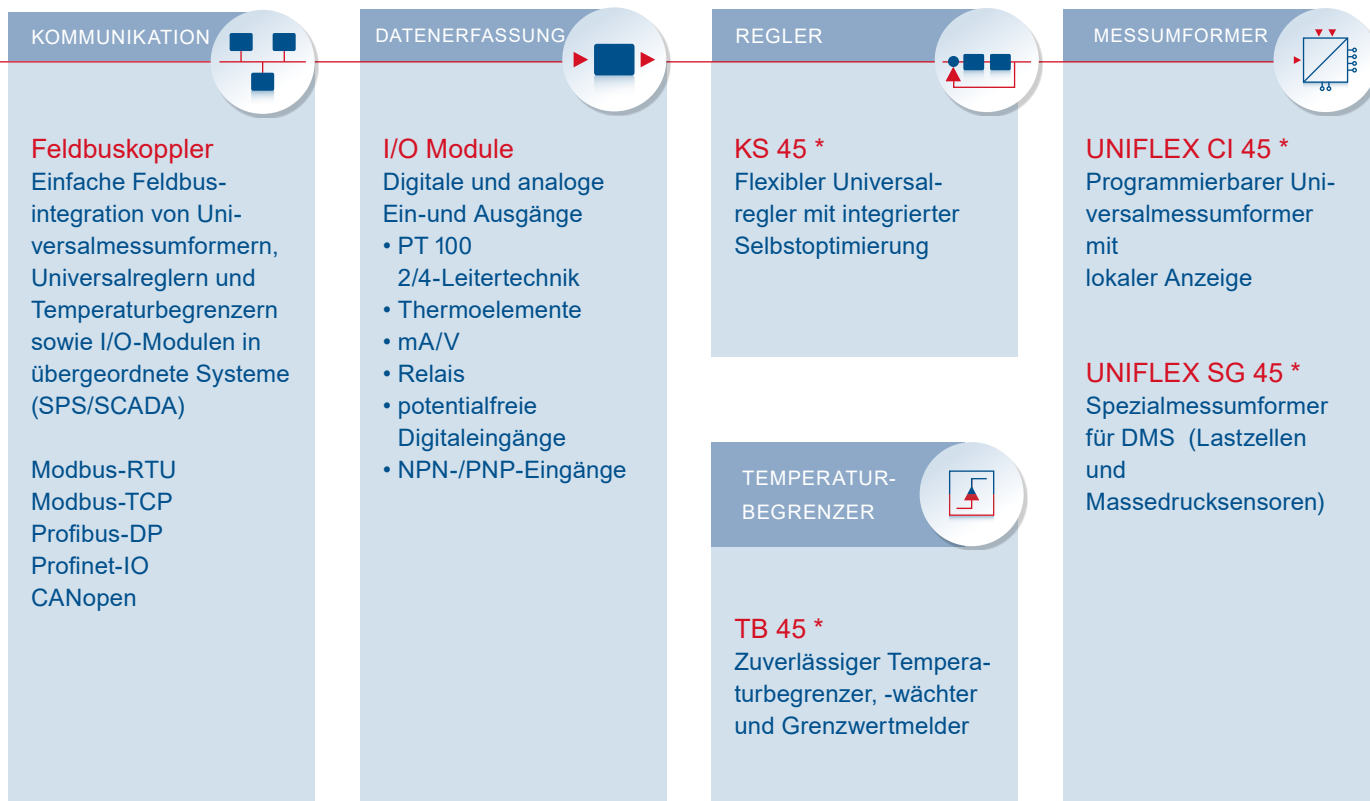
Die Module messen Temperaturen, Drücke, die relative Feuchte, Massen, CO<sub>2</sub>-Gehalt und Durchflüsse und liefern die Daten an SPS- oder Prozessleitsysteme.

Dazu können Rail Line Systeme wichtige Prozessgrößen autark regeln und überwachen und garantieren so eine hohe Anlagenverfügbarkeit. Durch die HotSwap-Fähigkeit können Rail Line Module sogar an laufenden Anlagen ersetzt oder ergänzt werden.

### Merkmale und Vorteile:

- Kompakte Hutschienen-Module, 22.5mm breit
- Bis zu 62 Module in einem System
- Kommunikation zu etablierten SPS Systemen
- Konfigurierbares "fail safe" Verhalten
- Autark arbeitende Funktionsmodule
- Hot swap fähig
- Steckbare Klemmen

## Rail Line: Das System auf einen Blick



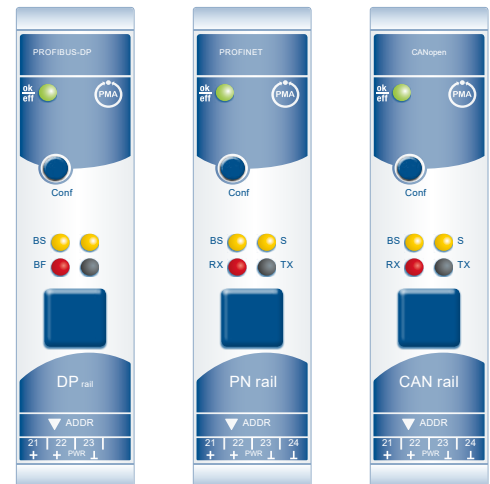
\* Funktionsmodule sind auch als Stand-alone Version lieferbar

## Regeln, messen, umformen und überwachen: Die rail line-Produktfamilie

### Kommunikation

#### Feldbuskoppler

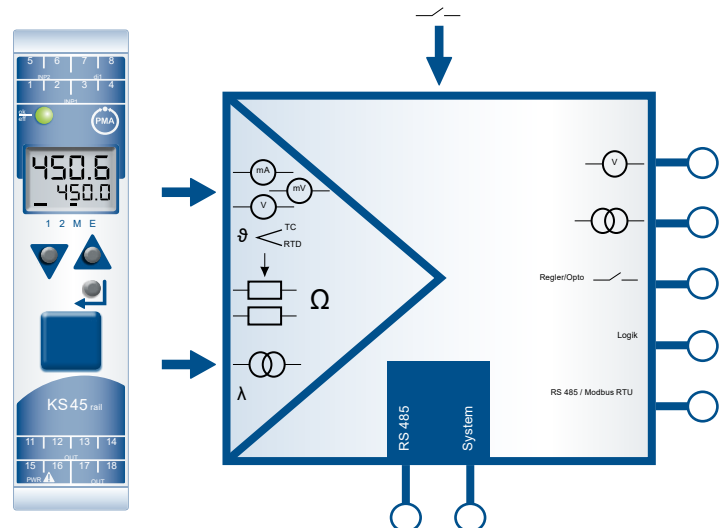
- RL PN / Profinet IO
- RL PD / Profibus DP
- RL ETH / Modbus TCP
- RL MOD / Modbus RTU
- RL CAN / CANopen



### Regler

#### KS 45

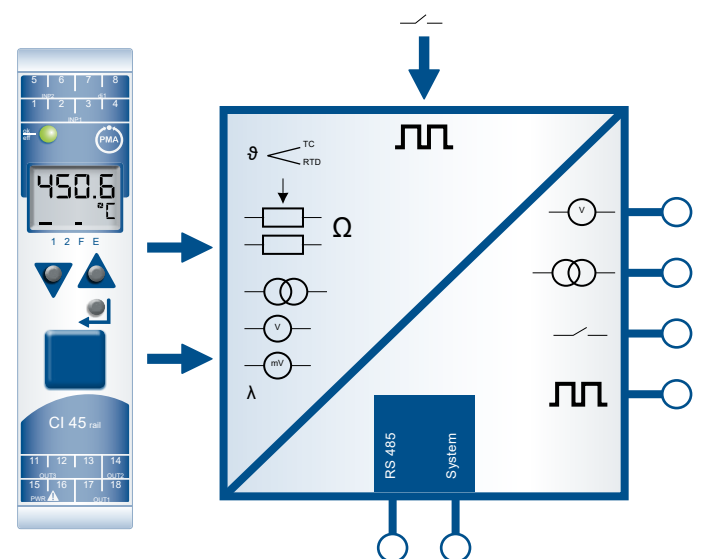
- Lokale Anzeige- und Bedienung
- Universaleingänge für Thermoelemente, PT100, mV, V und mA
- Universalausgang
- 2-Punkt-/3-Punkt-/Motorschritt-/Stetig-Regelung
- Schnelle Zykluszeit
- Kundenspezifische Linearisierung für spezielle Sensoren
- Timer und Programmgeber
- Automatik-/Hand-Funktion
- Lieferbar als Stand-alone Version mit RS 485 Modbus Kommunikation oder als Systemmodul mit interner Kommunikation zu weiteren Modulen und zu Feldbuskopplern



### Messumformer

#### CI 45

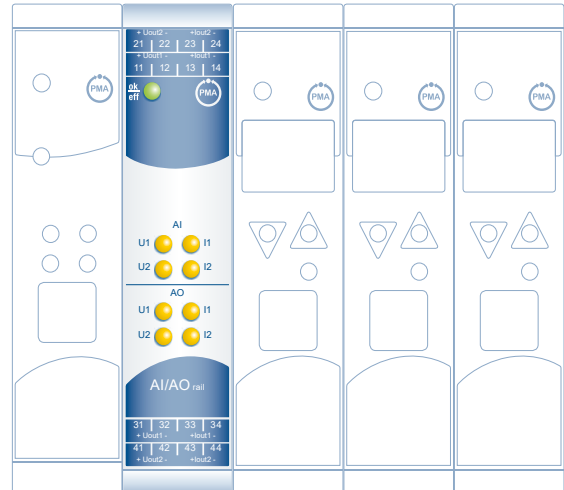
- Lokale Anzeige- und Bedienung
- Universaleingänge für Thermoelemente, PT100, mV, V und mA
- Optionaler Zähler-/Frequenzeingang
- Universalausgang
- 2 Relais Ausgänge
- Hohe Auflösung, schnelle Zykluszeit
- Kundenspezifische Linearisierung für spezielle Sensoren
- Messwertkorrektur
- Schleppzeiger-Funktion (min/max Anzeige)
- Lieferbar als Stand-alone Version mit RS 485 Modbus Kommunikation oder als Systemmodul mit interner Kommunikation zu weiteren Modulen und zu Feldbuskopplern



## I/O Module

### RL 400

- LED Statusanzeigen
- Digitale und analoge Ein- und Ausgangsmodule
  - Pt 100 in 2 oder 4-Leiter Anschluss
  - Thermoelemente- mA/V
  - Relais
  - Potenzialfreie digitale Eingänge
  - Logikeingänge NPN/PNP
- Hochpräzise analoge Messungen
- 16bit A/D-Wandlung
- Signalvorverarbeitung in den Modulen
- Messwertkorrektur
- Galvanisch Trennung bis zu 300 V

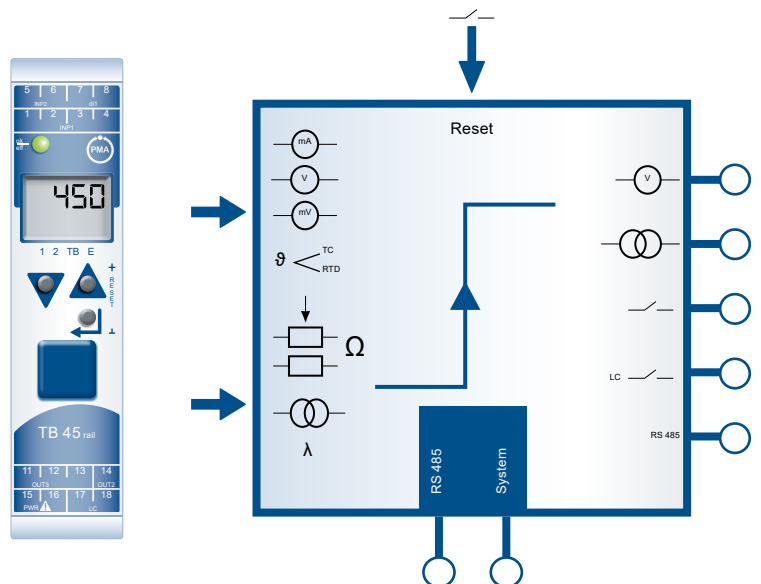


## Temperaturbegrenzer

### TB 45

- Lokale Anzeige- und Bedienung
- Eingänge für Thermoelemente und PT100
- Relaisausgänge für Abschaltung und Vorwarnung
- Analogausgang zur Messwertweitergabe
- Alarmquittierung über Fronttaste oder einen externen Kontakt
- Lieferbar als Stand-alone Version mit RS 485 Modbus Kommunikation oder als Systemmodul mit interner Kommunikation zu weiteren Modulen und zu Feldbuskopplern

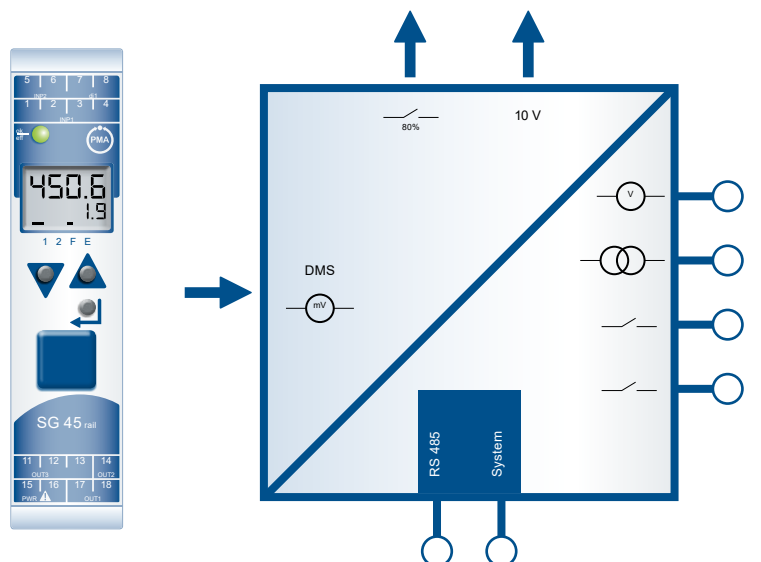
Typgeprüft nach EN14597 (TB, TW)



## Messumformer für DMS Sensoren

### SG 45

- Lokale Anzeige- und Bedienung
- 24bit Messeingang
- Spannungsversorgung für die Messbrücke
- 4- oder 6-Leiter-Anschluss für Sensoren
- 2 Relaisausgänge
- Einfache Skalierung während der Inbetriebnahme
- Lieferbar als Stand-alone Version mit RS 485 Modbus Kommunikation oder als Systemmodul mit interner Kommunikation zu weiteren Modulen und zu Feldbuskopplern

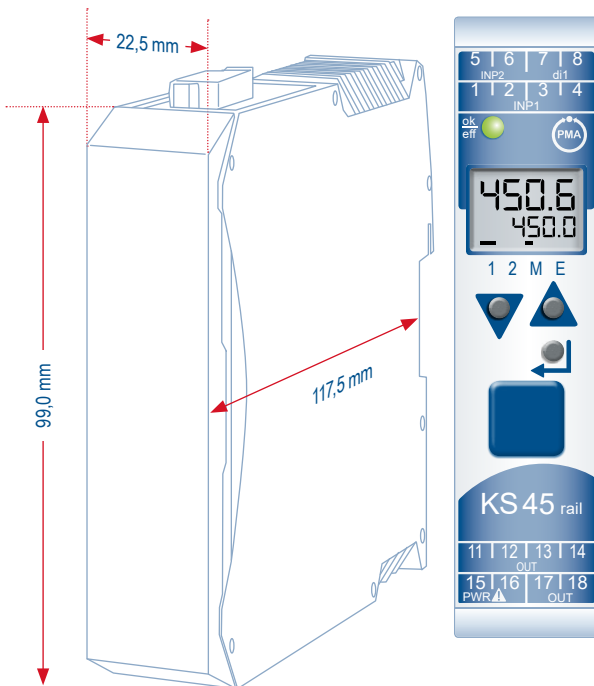
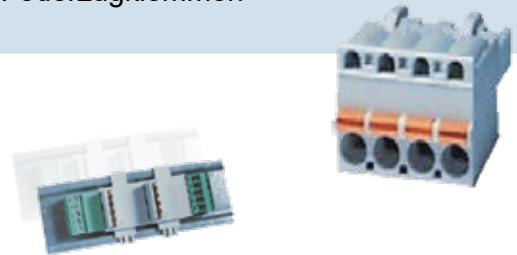


## Kompakt, multifunktional und flexibel

Der Systemaufbau



- Kabellose Querverbindungen
- Platz sparende Anreihentechnik
- Kommunikation über Feldbuskoppler
- Hot Swap fähig
- Steckbare Schraub- oder Federzugklemmen

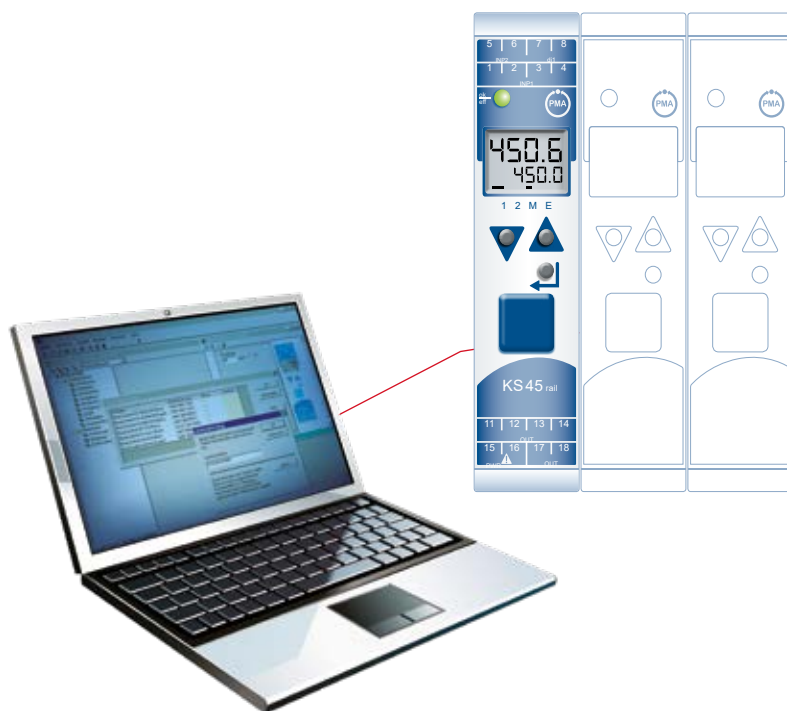


### Highlights

- Feldbuskoppler für Profibus, CAN, Modbus TCP, Modbus RTU und Profinet zur kostengünstigen und einfachen Anbindung an SPS und Bedieneinheiten
- Kompakte Bauform, nur 22,5 mm breite Module
- Konfigurierbare Ausgangszustände bei Kommunikationsunterbrechung bieten Anlagensicherheit
- Lokale Bedienung mit 3-Tasten und mehrzeiligem LCD Display ist bei den Funktionsmodulen jederzeit möglich
- Austausch im laufenden Betrieb kann teure Anlagenstillstände vermeiden (Hot Swap)
- Steckbare Klemmen erleichtern den Modulwechsel
- BluePort®-Frontschnittstelle erlaubt PC gestützte Konfiguration
- PC-Konfigurationstool BlueControl® bietet Zeit- und Kostenvorteile bei Projektierung, Inbetriebnahme und Wartung

## BlueControl® :Engineering Tool

Vor-Ort-Inbetriebnahme und Fern-Konfiguration

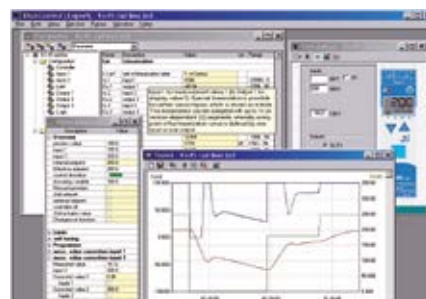
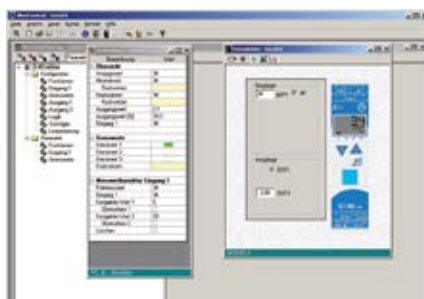
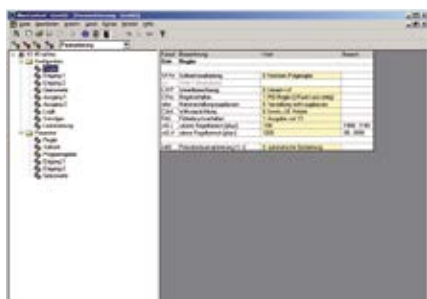


- Leistungsfähiges Werkzeug zur Parametrierung, Simulation, Inbetriebnahme und Diagnose
- Erlaubt schnelle Konfiguration und Inbetriebnahme des Systems über die BluePort®-Frontschnittstelle am Feldbuskoppler
- Zuverlässiges Kopieren von Geräteeinstellungen
- Testen der Einstellung mit integrierter Geräte- und Prozesssimulation
- Archivieren und dokumentieren

Konfiguration

Gerätesimulation

Trendaufzeichnung



## Kontakt

### Deutschland

**E-Mail:** de@west-cs.com  
**Website:** www.west-cs.de  
**Telefon:** +49 (0)561 505 1307  
**Adresse:** PMA Prozeß- und  
Maschinen-Automation GmbH  
Miramstrasse 87  
34123 Kassel

### Brasilien

**E-Mail:** atendimento@ftvindtech.com  
**Website:** www.west-cs.com.br  
**Telefon:** 55 11 3616-0195 / 55 11 3616-0159

### China

**E-Mail:** china@west-cs.cn  
**Website:** www.west-cs.cn  
**Telefon:** +86 400 666 1802

### Frankreich

**E-Mail:** fr@west-cs.com  
**Website:** www.west-cs.fr  
**Telefon:** +33 171 84 1732

### UK

**E-Mail:** enquiries@west-cs.com  
**Website:** www.west-cs.co.uk  
**Telefon:** +44 (0)1273 606271

### USA

**E-Mail:** inquiries@west-cs.com  
**Website:** www.west-cs.com  
**Telefon:** +1 800 866 6659

**WEST**  
Control Solutions

BR-RL-2-DE-1808