



## West P4700 Grenzwertregler im 96 x 96 DIN-Format



Der West 4700 „Plus“ ist ein programmierbarer Temperaturbegrenzer, wahlweise mit Ausgängen für Melder oder Alarmanzeiger. Bei Grenzwert-Überschreitung schaltet ein selbsthaltendes (quittierpflichtiges) Relais den Reglerausgang ab. Um den Prozess frei zu geben, muss das Relais zurückgesetzt werden. Das Gerät verfügt über die verbesserte Hardware und Bedienoberfläche der „Plus“-Serie für optimalen Bedienkomfort.

- **Min-/Max-Grenzwerte**
- **Selbsthaltendes Relais (5 A)**
- **Externer Reset-Befehl (Option)**
- **LEDs für Alarm- u. Relaisstatus**
- **Konfiguration ohne Jumper**
- **Autom. Hardwareerkennung**
- **Modbus- + ASCII-Schnittstellen**
- **Zwei Melder oder Alarme**



### Technische Daten

#### Merkmale

Konfiguration der Ausgänge

Funktionen für Alarm 1 + 2

Reset des Grenzwert-Relais

Reset des Melde-Relais  
Bedienfront

Konfiguration über PC

#### Eingang

Thermoelement  
Widerstandsthermometer  
Gleichstrom/-spannung, linear

Eingangswiderstand  
Fehler  
Abtastrate  
Fühlerbruch-Überwachung

#### Ausgänge und Optionen

Grenzwert-Relais  
Melde-Relais  
SSR-Ansteuerung (Alarm)  
Triac-Ausgang (Alarm)  
Istwertausgang, linear

Transmitter-Speisung  
Schnittstelle  
Digitaleingang

#### Betrieb / Umgebungsbed.

Temperatur und Feuchte  
Hilfsenergie  
Schutzart  
Zulassungen

Max. 3 Ausgänge möglich – als selbsthaltende Relais oder Alarm-/Melderrelais, 24 VDC-Transmitter-Speisung, Istwertausgang bzw. Grenzwertausgang.

Grenzwertüberschr. (Min/Max), Sollwertabweichung, Toleranzband, logisch ODER, Melder. Alarme haben eine einstellbare Hysterese.

Reset des GW-Relais ist nur möglich, wenn die Grenzwertüberschreitung nicht mehr besteht. Reset über Fronttaste oder externes Signal (Option).

Reset des Melders ist jederzeit möglich. Reset über Fronttaste oder externes Signal (Option). 4-Tasten-Bedienung, zweizeilige 13 / 10 mm hohe LED-Anzeige, 4-stellig, ein- oder zweifarbig (rot/rot, rot/grün, grün/rot, oder grün/grün), zusätzlich 4 Anzeige-LEDs.

Offline-Konfiguration über serielle PC-Schnittstelle und die spezielle Konfig-Schnittstelle am Regler (Geräteoption mit Schnittstelle nicht erforderlich). Konfigurations-Software läuft unter Windows 98 und höher. West Teile-Nr.: PS1-CON

Typ J, K, C, R, S, T, B, L, N und PtRh20%/PtRh40%

Pt 100 in 3-Leiterschaltung, max. 50  $\Omega$  pro Leiter (mit Abgleich)

0...20 mA, 4...20 mA, 0...50 mV, 10...50 mV, 0...5 V, 1...5 V, 0...10 V, 2...10 V.

Skalierbar -1999 bis 9999, Dezimalpunkt einstellbar

>10 M $\Omega$  für Thermoelemente und mV-Bereiche, 47 k $\Omega$  für V-Bereiche, 5  $\Omega$  für mA-Bereiche

$\pm 0,1$  % der Messspanne,  $\pm 1$  Digit (Fehler der TK < 1 °C)

250 ms; Auflösung ca. 14 Bit

Innerhalb 2 Sek., Grenzwert- und Melderrelais werden aktiviert (gilt nur für „live-zero“-Signale). Max-Alarm bei Thermoelement- und mV-Eingang, Min-Alarm bei Pt 100-, mA-, und V-Eingang.

Selbsthaltender Umschaltkontakt, 5 A ohmsche Last bei 240 VAC, >100.000 Schaltspiele

Umschaltkontakt (nicht selbsthaltend), 2 A ohmsche Last bei 240 VAC, >500.000 Schaltspiele

Steuerspannung: >10 VDC an  $\geq 500 \Omega$

0,01 bis max. 1 A bei 20...280 Veff (47...63 Hz)

0...20 mA, 4...20 mA (Bürde  $\leq 500 \Omega$ ) bzw. 0...10 V, 2...10 V, 0...5 V (Bürde  $\geq 500 \Omega$ )

Fehler:  $\pm 0,25\%$  mit 250  $\Omega$  Bürde (fällt bis zur max. zulässigen Bürde linear auf 0,5% ab)

Ausgang: 24 VDC (nenn) an mindestens 910  $\Omega$  zur Speisung externer Geräte.

Zweileiter RS 485 mit 1200 bis 19.200 Bits/s, Modbus- oder ASCII-Protokoll (wählbar).

Potenzialfrei oder TTL-Eingang. Verriegelte Relais bzw. Melder werden mit einem -0,6...0,8 V-Signal oder Schließkontakt zurückgesetzt.

Betrieb: 0...55 °C (Lagerung: -20...80 °C), 20...95% rel. Feuchte, keine Betauung

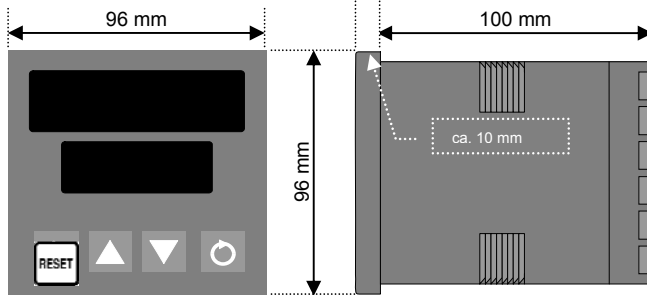
100...240 VAC  $\pm 10\%$  bei 50/60 Hz; 7,5 VA (optional 20...48 VAC; 7,5 VA bzw. 22...65 VDC; 5 W)

Gerätefront: IP 66 (IP 20 hinter der Einbautafel) NEMA4X

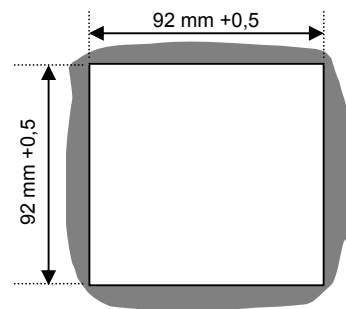
FM, CE, UL und ULC



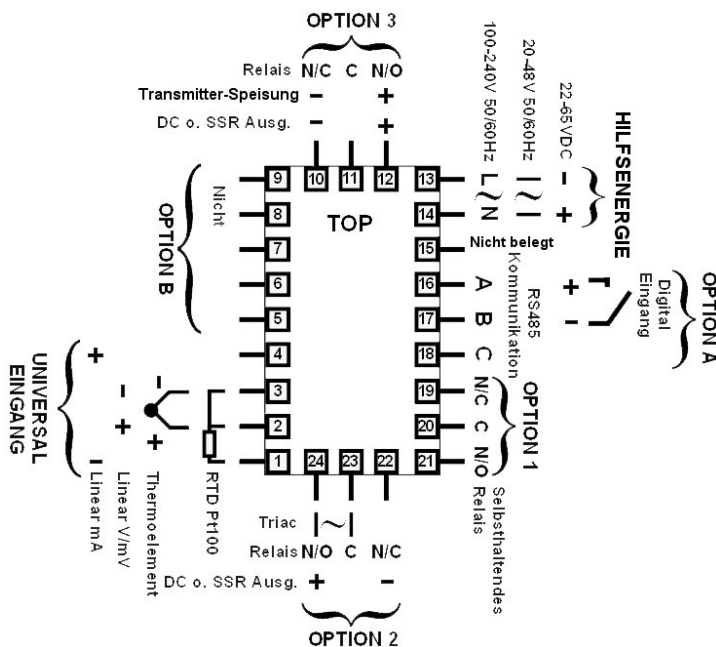
**Abmessungen**



**Tafelausschnitt**



**Elektrische Anschlüsse**



**Nachträgliche Umrüstung**

**Eingang**

Alle Ausführungen: Konfiguration ohne Jumper (keine Zusatzteile erforderlich)

**Options-Steckplatz 1**

- Selbsthaltendes Relais (nicht veränderbar)
- Options-Steckplatz 2 ..... **Teile-Nr. PO2-C10**
- Relaisausgang ..... **PO2-C10**
- mA/VDC-Ausgang, linear ..... **PO2-C21**
- SSR-Ansteuerung ..... **PO2-C50**
- Triac-Ausgang ..... **PO2-C80**

**Options-Steckplatz 3** ..... **Teile-Nr.**

- Relaisausgang ..... **PO2-C10**
- mA/VDC-Ausgang, linear ..... **PO2-C21**
- SSR-Ansteuerung ..... **PO2-C50**
- 24 VDC-Transmitter-Speisung .... **PO2-W08**

**Options-Steckplatz A** ..... **Teile-Nr.**

- Digitaleingang ..... **PA1-W03**
- RS 485-Schnittstelle ..... **PA1-W06**

**Bestell-Code**



**Eingangsart**

- Pt 100 (3-Leiter) oder mV DC 1
- Thermoelement 2
- Gleichstrom mA 3
- Gleichspannung V 4
- Options-Steckplatz 1**
- Selbsthaltendes Relais (nicht veränderbar) 1
- Options-Steckplatz 2**
- nicht eingebaut 0
- Relais 1
- SSR-Ansteuerung 2
- 0...10 V 3
- 0...20 mA 4
- 0...5 V 5
- 2...10 V 6
- 4...20 mA 7
- Triac-Ausgang 8

**Farben des Displays**

- 0 Obere + untere Anzeige: Rot
- 1 Obere + untere Anzeige: Grün
- 2 Obere: Rot / Untere: Grün
- 3 Obere: Grün / Untere: Rot

**Hilfsenergie**

- 0 100...240 VAC
- 2 24...48 V Allstrom

**Options-Steckplatz A**

- 0 nicht eingebaut
- 1 RS 485-Schnittstelle
- 3 Digitaleingang

**Options-Steckplatz 3**

- 0 nicht eingebaut
- 1 Relais
- 2 SSR-Ansteuerung
- 3 0...10 V
- 4 0...20 mA
- 5 0...5 V
- 6 2...10 V
- 7 4...20 mA
- 8 Transmitter-Speisung