



West P6170 Dreipunkt-Schrittregler im DIN-Format 48x48 mm



Die Schrittregler der neuen „Plus“-Serie sind speziell für die Ansteuerung von Motorstellern vorgesehen und bieten hierfür die verbesserte Bedienung der „Plus“-Serie sowie erweiterte Anpassungsmöglichkeiten.

- Konfiguration ohne Jumper
- Autom. Hardwareerkennung
- Prozess- und Loop-Alarm
- Modbus-Schnittstelle
- Optimierung autom./manuell
- Ansteuerung von Motorstellern
- Sollwertrampe
- Externer oder 2. Sollwert



Technische Daten

Merkmale

Regelungsart
Ansteuerung von Motorstellern
Hand-/Automatikumschaltung
Konfiguration der Ausgänge
Funktionen für Alarm 1 + 2
Bedienfront
Konfiguration über PC

PID-Verhalten mit Vorabgleich sowie automatischem oder manuellem Selbstabgleich.
Dreipunkt-Schrittregelung ohne Positionsrückmeldung
Stoßfreie Umschaltung von der Front oder über einen digitalen Steuereingang
Max. 4 Ausgänge möglich; 2 davon für Regelung. Weitere Ausgänge für Alarmer, 24 VDC-Transmitter-Speisung, Istwertausgang bzw. Sollwertausgang.
Min- oder Max-Alarm, Regelabweichung, Bandalarm, logisch ODER / UND. Zusätzlich 1 Loop-Alarm für Prozess-Überwachung Loop-Alarmer haben eine einstellbare Hysterese.
4-Tasten-Bedienung, zweizeilige 10 / 8 mm hohe LED-Anzeige, 4-stellig, ein- oder zweifarbig (rot/rot, rot/grün, grün/rot, oder grün/grün), zusätzlich 5 Anzeige-LEDs
Offline-Konfiguration über serielle PC-Schnittstelle und die spezielle Konfig-Schnittstelle am Regler (Geräteoption mit Schnittstelle erforderlich). Konfigurations-Software läuft unter Windows 98 und höher. West Teile-Nr.: PS1-CON

Eingang

Thermoelement
Widerstandsthermometer
Gleichstrom/-spannung, linear
Eingangswiderstand
Fehler
Abtastrate
Fühlerbruch-Überwachung

Typ J, K, C, R, S, T, B, L, N und PtRh20%-PtRh40%
Pt 100 in 3-Leiterschaltung, max. 50 Ω pro Leiter (mit Abgleich)
0...20 mA, 4...20 mA, 0...50 mV, 10...50 mV, 0...5 V, 1...5 V, 0...10 V, 2...10 V.
Skalierbar -1999 bis 9999, Dezimalpunkt einstellbar
>10 MΩ für Thermoelemente und mV-Bereiche, 47 kΩ für V-Bereiche, 5 Ω für mA-Bereiche
± 0,1 % der Messspanne, ± 1 Digit (Fehler der TK < 1 °C)
250 ms; Auflösung ca. 14 Bit
Innerhalb 2 Sek., Ausgangsrelais werden abgeschaltet, Max-Alarm bei Thermoelement- und mV-Eingang, Min-Alarm bei Pt 100-, mA-, und V-Eingang (gilt nur für „live-zero“-Signale)

Ausgänge und Optionen

Regler- und Alarmrelais
SSR-Ausgänge
Triac-Ausgang
Gleichstrom/-spannung, linear
Transmitter-Speisung
Serielle Schnittstelle
Digitaleingang
Externer Sollwert /
Stellungsrückmeldung

Kontakte: Wechsler, 2 A ohmsche Last bei 240 VAC, >500.000 Schaltspiele
Steuerspannung: >10 VDC an ≥ 500 Ω
0.01 Max. 1 A bei 20...280 Veff (47...63 Hz)
0...20 mA, 4...20 mA (Bürde ≤ 500 Ω) bzw. 0...10 V, 2...10 V, 0...5 V (Bürde ≤ 500 Ω)
Reglerausgänge sind mit 2% über-/untersteuerbar. Fehler: ±0,25% mit 250 Ω Bürde (steigt bis zur max. zulässigen Bürde linear auf 0,5%).
Ausgang: 24 VDC (nenn) an mindestens 910 Ω zur Speisung externer Geräte.
Zweileiter RS 485 mit 1200 bis 19.200 Bits/s, Modbus-Protokoll.
Umschaltung zwischen 2 Sollwerten oder Hand/Automatik. Potenzialfrei oder TTL-Eingang
0...20 mA, 4...20 mA, 0...100 mV, 0...5 V, 1...5 V, 0...10 V, 2...10 V oder Ferngeber ≥ 2 kΩ; skalierbar -1999 bis 9999.
Ext/Int-Sollwertumschaltung über Digitaleingang (Option „Ext. Sollwert (Vollfunktion)“) oder mit Fronttaste. Stellungsrückmeldung erfolgt über den externen Sollwerteingang.

Betrieb / Umgebungsbed.

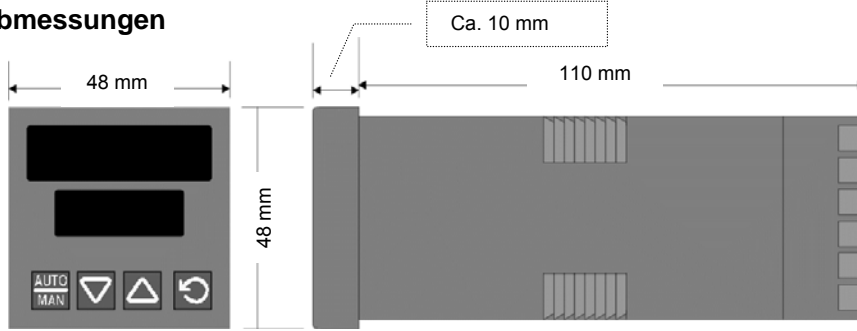
Temperatur und Feuchte
Hilfsenergie
Schutzart
Zulassungen

Betrieb: 0...55 °C (Lagerung: -20...80 °C), 20...95% rel. Feuchte, keine Betauung
100...240 VAC; 50/60 Hz; 7,5 VA (optional 20...48 VAC; 7,5 VA bzw. 22...65 VDC; 5 W)
Gerätefront: IP 66 (IP 20 hinter der Einbautafel)
CE, UL und ULc

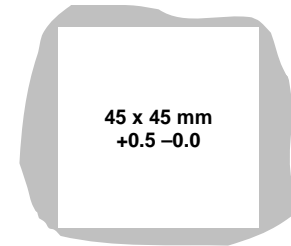
Da unsere Produkte einer ständigen Weiterentwicklung unterliegen, behalten wir uns das Recht auf technische Änderungen vor.



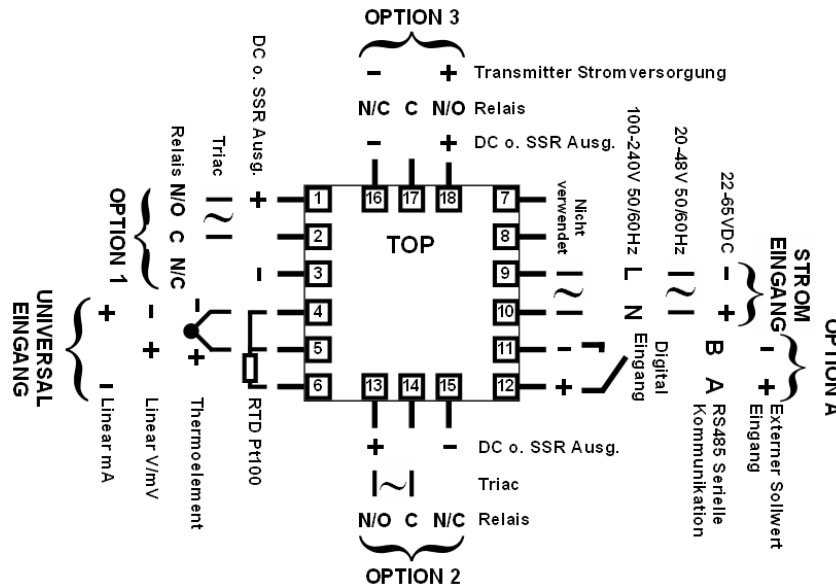
Abmessungen



Tafelausschnitt



Elektrische Anschlüsse



Nachträgliche Umrüstung

Eingang

Alle Ausführungen: Konfiguration ohne Jumper (keine Zusatzteile erforderlich)

- Options-Steckplatz 1**Teile-Nr.
- Relaisausgang PO1-C10
- mA/VDC-Ausgang, linear PO1-C21
- SSR-Ansteuerung PO1-C50
- Triac-Ausgang PO1-C80
- Options-Steckplatz 2**Teile-Nr.
- Relaisausgang PO2-C10
- mA/VDC-Ausgang, linear PO2-C21
- SSR-Ansteuerung PO2-C50
- Triac-Ausgang PO2-C80
- Options-Steckplatz 3**Teile-Nr.
- Relaisausgang PO2-C10
- mA/VDC-Ausgang, linear PO2-C21
- SSR-Ansteuerung PO2-C50
- 24 VDC-Transmitter-Speisung PO2-W08
- Options-Steckplatz A**Teile-Nr.
- Digitaleingang PA1-W03
- Ext. Sollwert-Eing. (Basisfunktion) PA1-W04
- RS 485-Schnittstelle PA1-W06
- Options-Steckplatz B**Teile-Nr.
- Ext. Sollwert-Eing. (Vollfunktion) ... PB1-W0R

Bestell-Code



Eingangsart

- Pt 100 (3-Leiter) oder mV DC 1
- Thermoelement 2
- Gleichstrom mA 3
- Gleichspannung V 4
- Options-Steckplatz 1**
- nicht eingebaut 0
- Relais 1
- SSR-Ansteuerung 2
- 0...10 V 3
- 0...20 mA 4
- 0...5 V 5
- 2...10 V 6
- 4...20 mA 7
- Triac-Ausgang 8
- Options-Steckplatz 2**
- nicht eingebaut 0
- Relais 1
- SSR-Ansteuerung 2
- 0...10 V 3
- 0...20 mA 4
- 0...5 V 5
- 2...10 V 6
- 4...20 mA 7
- Triac-Ausgang 8
- Doppel-Relais 9

Farben des Displays

- 0 Obere + untere Anzeige: Rot
- 1 Obere + untere Anzeige: Grün
- 2 Obere: Rot / Untere: Grün
- 3 Obere: Grün / Untere: Rot
- Hilfsenergie**
- 0 100...240 VAC
- 2 24...48 V Allstrom
- Options-Steckplatz A**
- 0 nicht eingebaut
- 1 RS 485-Schnittstelle
- 3 Digitaleingang
- 4 Ext. Sollwert-Eing. (Basisfunktion)
- Options-Steckplatz 3**
- 0 nicht eingebaut
- 1 Relais
- 2 SSR-Ansteuerung
- 3 0...10 V
- 4 0...20 mA
- 5 0...5 V
- 6 2...10 V
- 7 4...20 mA
- 8 Transmitter-Speisung