



# TB 45

## Temperaturbegrenzer/-wächter



**Kompakte Bauform**

**Anwendbar für Heizen- und Kühlenprozesse**

**Für alle Thermoelementtypen und Widerstandsgeber**

**Anzeige- und Bedienfunktionen**

**Kommunikationsfähigkeit**

**Zwei Relais-Ausgänge**

**Analogausgang**

**Zwei Universaleingänge**

**Rücksetzen über Tastenkombination / ext. Kontakt**

**Typgeprüft nach DIN 3440 / EN 14597**

rail line

### FUNKTIONEN

- Konfigurierbar als Begrenzer, Wächter oder Grenzwertmelder
- Kompakte Bauform, nur 22,5 mm Breite
- Auf Hutschiene aufschnappbar
- Steckbare Schraub- oder Federzugklemmen
- Zweizeilige LCD-Anzeige mit zusätzlichen Anzeigeelementen
- Komfortable 3-Tastenbedienung
- Kommunikationsfähigkeit mit kabelloser Querverbindung in Hutschiene
- Frontschnittstelle BluePort®
- Zwei Universaleingänge (Nur bei Geräteausführung TB45-1)
- Zwei Relais-Ausgänge
- Zwei Voralarme
- Universalausgang für Anzeigewerte

### ANWENDUNGEN

- ⊕ Alle Anlagen, in denen die Überschreitung bzw. Unterschreitung einer bestimmten Temperatur zu Schäden führt.
- ⊕ Heizungssysteme in Gebäuden nach DIN EN 12828 (früher DIN 4751).
- ⊕ Großraumwasserkessel nach DIN EN 12953-6 (früher DIN 4752).

- ⊕ Wärmeübertragungsanlagen mit organischen Wärmeträgern nach DIN 4754
- ⊕ Ölfeuerungsanlagen nach DIN 4755
- ⊕ Grenzwertfunktionen beliebiger Eingangssignale
- ⊕ ...

### BESCHREIBUNG

Die Temperaturbegrenzer TB 45 sind für präzise, preiswerte Signalerfassung- und zuverlässige Begrenzungsaufgaben geeignet.

Jeder TB 45 verfügt mindestens über einen Universaleingang sowie zwei Relais.

Optional kann der TB 45 mit einem Analogausgang für Anzeigezwecke ausgerüstet werden.

Eine galvanische Trennung besteht zwischen Eingängen und Ausgängen sowie zur Hilfsenergie und zu den Kommunikationsschnittstellen.

### Montage

Der kompakte TB 45 wird auf die Hutschiene aufgerastet und kann einfach entriegelt werden.

Die Geräteanschlüsse sind steckbar ausgeführt. Dadurch können Geräte sehr schnell und ohne Umverdrahtung getauscht werden.

### Anzeige und Bedienung

Die zweizeilige LCD-Anzeige erlaubt die Anzeige des Grenzwertes, des

Messwertes sowie die komplette Bedienung des Gerätes.

Eine LED und weitere 4 Anzeigeelemente zeigen zuverlässig Betriebszustände, Betriebsart und Fehlermeldungen an.

Die Einheit der Messgröße kann in der Anzeige eingeblendet und auch kundenspezifisch definiert werden. Über die erweiterte Bedienebene können beliebige Signale und Parameter in der 2. Anzeigeeile dargestellt werden.

### Schnittstellen und Engineering Tools

Die Geräteeinstellungen sind auch über ein Engineering Tool einstellbar.

Über die BlueControl® Software, inklusiv der Gerätesimulation und vor allem den komfortablen Anschluss über die BluePort® Frontschnittstelle kann man ohne langes Studieren der Bedienungsanleitung die gewünschte Aufgabenstellung lösen.

Natürlich können auch fast alle Einstellungen komfortabel über die Gerätefront durchgeführt werden.

Über eine optionale, in die Hutschiene verlegte RS 485-Schnittstelle mit MODBUS-RTU – Protokoll kann der TB 45 Daten mit übergeordneten Steuerungen und PCs austauschen.

Geräte mit der Option Systemschnittstelle können an Feldbuskoppler aus der rail line Familie angeschlossen werden.

### Passwortschutz

Die Verstellung des Grenzwertes und der anderen Einstellungen ist durch ein Passwort gesichert.

## TECHNISCHE DATEN

### EINGÄNGE

#### Übersicht der Eingänge

Eingang	Verwendung
INP1	X1 (Istwert 1), Universaleingang
INP2 (Option)	X2 (Istwert 2), Universaleingang; Eingang für zusätzliche Grenzwertüberwachung und Anzeige
di1	Bedienung verriegelt, Rücksetzen gespeicherter Alarme

#### UNIVERSALEINGANG INP1

Typ: single ended, außer Thermoelemente

Auflösung: > 14 Bit

Dezimalpunkt: 0 bis 3 Nachkommastellen

dig. Eingangsfilter: einstellbar 0,0...999,9 s

Abtastzyklus: 100 ms

Linearisierung: 15 Segmente, anpassbar mit BlueControl®

Messwertkorrektur: 2-Punkt- oder Offsetkorrektur

#### Thermoelemente (Tabelle 1)

Eingangswiderstand:  $\geq 1 \text{ M}\Omega$

Einfluss des Quellenwiderstands:  $1 \mu\text{V}/\Omega$

Messkreisüberwachung: Bruch, Verpolung

#### Temperaturkompensation

- intern,
  - Zusatzfehler: typ.:  $\pm 0,5 \text{ K}$
  - max.:  $\leq +1,2 \text{ K}$

- extern,
  - konstante Wertvorgabe:  $0 \dots 100 \text{ }^\circ\text{C}$

#### Bruchüberwachung

Strom durch den Fühler:  $\leq 1 \mu\text{A}$

Wirkungsweise konfigurierbar

#### Widerstandsthermometer (Tabelle 2)

Anschluss technik: 3-Leiter, 4-Leiter (Nur bei Geräteausführung TB45-1)

Leitungswiderstand max.  $30 \Omega$  (bei max. Bereichsende):

Messkreisüberwachung: Bruch und Kurzschluss

#### Widerstandsmessbereich (Tabelle 2)

in Bereiche unterteilt

physikalischer Messbereich:  $0 \dots 4500 \Omega$

vorbelegte Linearisierung für den Temperaturfühler KTY 11-6, Anpassung mit der BlueControl® Software

Tabelle 1: Thermoelementmessbereiche

Thermoelementtyp		Messbereich		Genauigkeit	Auflösung ( $\emptyset$ )
L	Fe-CuNi (DIN)	-100...900°C	-148...1652°F	$\leq 2\text{K}$	0,1 K
J	Fe-CuNi	-100...1200°C	-148...2192°F	$\leq 2\text{K}$	0,1 K
K	NiCr-Ni	-100...1350°C	-148...2462°F	$\leq 2\text{K}$	0,2 K
N	Nicrosil/Nisil	-100...1300°C	-148...2372°F	$\leq 2\text{K}$	0,2 K
S	PtRh-Pt 10%	0...1760°C	32...3200°F	$\leq 2\text{K}$	0,2 K
R	PtRh-Pt 13%	0...1760°C	32...3200°F	$\leq 2\text{K}$	0,2 K
T**	Cu-CuNi	-200...400°C	-328...752°F	$\leq 2\text{K}$	0,05 K
C	W5%Re-W26%Re	0...2315°C	32...4199°F	$\leq 3\text{K}$	0,4 K
D	W3%Re-W25%Re	0...2315°C	32...4199°F	$\leq 3\text{K}$	0,4 K
E	NiCr-CuNi	-100...1000°C	-148...1832°F	$\leq 2\text{K}$	0,1 K
B*	PtRh-Pt6%	0(400)...1820°C	32(752)...3308°F	$\leq 3\text{K}$	0,3 K
Spezial		-25 ... 75 mV		$\leq 0,1\%$	0,01%

\* Angaben gelten ab  $400^\circ\text{C}$

\*\* Angaben gelten ab  $-80^\circ\text{C}$

Tabelle 2: Widerstandsgeber

Art	Messstrom	Messbereich		Genauigkeit	Auflösung ( $\emptyset$ )
Pt100 ***	$\leq 0,25 \text{ mA}$	-200...100(150)°C	-328...212(302)°F	$\leq 1 \text{ K}$	0,1 K
Pt100		-200...850°C	-328...1562°F	$\leq 1 \text{ K}$	0,1 K
Pt1000		-200...850°C	-328...1562°F	$\leq 2 \text{ K}$	0,1 K
KTY 11-6*		-50...150°C	-58...302°F	$\leq 2 \text{ K}$	0,1 K
Spezial		$0 \dots 4500 \Omega^{**}$		$\leq 0,1\%$	0,01%
Spezial		$0 \dots 450 \Omega^{**}$		$\leq 0,1\%$	0,01%
Poti		$0 \dots 160 \Omega^{**}$		$\leq 0,1\%$	0,01%
Poti		$0 \dots 450 \Omega^{**}$		$\leq 0,1\%$	0,01%
Poti		$0 \dots 1600 \Omega^{**}$		$\leq 0,1\%$	0,01%
Poti		$0 \dots 4500 \Omega^{**}$		$\leq 0,1\%$	0,01%

\* Voreingestellt ist die Kennlinie KTY 11-6 (-50...150°C)

\*\* inklusive Leitungswiderstand

\*\*\* bis zu  $150^\circ\text{C}$  bei reduziertem Leitungswiderstand (max.  $160 \Omega$  gesamt)

Tabelle 3: Strom- und Spannungsmessbereiche

Messbereich	Eingangswiderstand	Genauigkeit	Auflösung ( $\emptyset$ )
0...10 Volt	$\approx 110 \text{ k}\Omega$	$\leq 0,1 \%$	0,6 mV
-10...10 Volt	$\approx 110 \text{ k}\Omega$	$\leq 0,1 \%$	1,2 mV
-5...5 Volt	$\approx 110 \text{ k}\Omega$	$\leq 0,1 \%$	0,6 mV
-2,5...115mV*	$> 1 \text{ M}\Omega$	$\leq 0,1 \%$	6 $\mu\text{V}$
-25...1150mV*	$> 1 \text{ M}\Omega$	$\leq 0,1 \%$	60 $\mu\text{V}$
-25...90mV*	$> 1 \text{ M}\Omega$	$\leq 0,1 \%$	8 $\mu\text{V}$
-500...500mV*	$> 1 \text{ M}\Omega$	$\leq 0,1 \%$	80 $\mu\text{V}$
-200...200mV*	$> 1 \text{ M}\Omega$	$\leq 0,1 \%$	40 $\mu\text{V}$
0-20 mA	$20 \Omega$	$\leq 0,1 \%$	1,5 $\mu\text{A}$

\* bei INP1: hochohmig, ohne Bruchüberwachung

bei INP2: hochohmig, Bruchüberwachung immer aktiv

#### Strom- und Spannungsmessbereiche (Tabelle 3)

Messanfang, Messende: beliebig innerhalb des Messbereichs

Skalierung: beliebig, -1999...9999

Messkreisüberwachung (Strom): 12,5% unter Messanfang (2mA)

- konstanter Temperatur (beheizte Sonden), Vorgabe über Parameter

- gemessener Temperatur (unbeheizte Sonden), Messung über INP2

#### UNIVERSALEINGANG INP2 (OPTION)

Nur bei Geräteausführung TB45-1

Auflösung: > 14 Bit

dig. Eingangsfilter: einstellbar 0,0...999,9 s

Abtastzyklus: 100 ms

Linearisierung: wie für INP1

Messwertkorrektur: 2-Punkt- oder Offsetkorrektur  
 Typ: single ended außer Thermoelemente

**Thermoelemente (Tabelle 1)**

**Temperaturkompensation**

- intern,
 

Zusatzfehler:	typ.:	$\leq \pm 0,5$ K
	max.:	$\leq -2,5$ K
  - extern,
 

- konstante Wertvorgabe	0...100 °C
-------------------------	------------
- Weitere technische Daten wie INP1.

**Widerstandsthermometer (Tabelle 2)**

Anschluss technik: 3-Leiter

**Widerstandsmessbereich (Tabelle 2)**

Weitere technische Daten wie INP1.

**Strom- und Spannungsmessbereiche (Tabelle 3)**

Weitere technische Daten wie INP1 außer

- Spannungsmessbereiche -10/0...10V, -5...5V sind nicht enthalten.
- Millivoltbereiche: mit fest zugeschalteter Bruchüberwachung.

**STEUEREINGANG DI1 (RESET)**

Konfigurierbar als direkter oder inverser Schalter oder Taster!

**Kontakt - Eingang**

Anschluss eines potenzialfreien Kontaktes, der zum Schalten "trockener" Stromkreise geeignet ist.

Geschaltete Spannung:	5 V
Strom:	1 mA

**Optokoppler-Eingang**

Aktiv anzusteuender Optokopplereingang

Nennspannung:	24 V DC extern
Logik "0":	-3 V ... 5 V
Logik "1":	15 V ... 30 V
Strombedarf:	max. 6 mA

**AUSGÄNGE**

**ÜBERSICHT DER AUSGÄNGE**

Ausgang	Verwendung
LC	Grenzkontakt LC, Alarmer *
OUT2	Grenzkontakte, Alarmer, Fehler*
OUT3 (Logik) (Option)	wie OUT2
OUT3 (stetig) (Option)	Analogausgang (Anzeigewert, INP1, INP2), Transmitterspeisung

\* Alle logischen Signale können "Oder-verknüpft" werden!

**RELAISAUSGÄNGE LC, OUT2**

Kontaktart: 2 Schließer mit gemeinsamen Kontaktanschluss  
 Schaltleistung maximal: 500 VA, max. 250 V, max. 2A bei 48...62 Hz, ohmsche Last  
 Schaltleistung minimal: 6V, 1 mA DC  
 Schaltspiele elektrisch: für I=1A/2A:  $\geq 800.000/500.000$  (bei ~250V (ohmsche Last))

**Hinweis:**

Bei Anschluss eines Steuerschützes an LC, OUT2 ist eine RC - Schutzbeschaltung nach Angaben des Schützerherstellers am Schütz erforderlich, um hohe Spannungsspitzen zu vermeiden.

**OUT3 ALS UNIVERSALAUSGANG (OPTION)**

Paralleler Strom-/Spannungsausgang mit gemeinsamen Minusanschluss (gemeinsam nur in galvanisch getrennten Kreisen einsetzbar).  
 Frei skalierbar

Auflösung:	14 Bit
Gleichlauffehler I/U:	$\leq 2$ %
Restwelligkeit: (bezogen auf Bereichsende)	$\leq \pm 1$ % 0...130 kHz

**Stromausgang**

0/4...20 mA konfigurierbar kurzschlussfest  
 Aussteuerbereich: -0,5...23 mA  
 Bürde:  $\leq 700 \Omega$   
 Einfluss der Bürde:  $\leq 0,02$  %  
 Auflösung:  $\leq 1,5 \mu A$   
 Genauigkeit:  $\leq 0,1$  %

**Spannungsausgang**

0/2...10V, konfigurierbar nicht dauerkurzschlussfest  
 Aussteuerbereich: -0,15...11,5 V  
 Bürde:  $\geq 2 k\Omega$   
 Einfluss der Bürde:  $\leq 0,06$  %  
 Auflösung:  $\leq 0,75$  mV  
 Genauigkeit:  $\leq 0,1$  %  
 Zusatzfehler bei gleichzeitiger Nutzung des Stromausgangs  $\leq 0,09$  %

**OUT3 als Transmitterspeisung (Strom)**

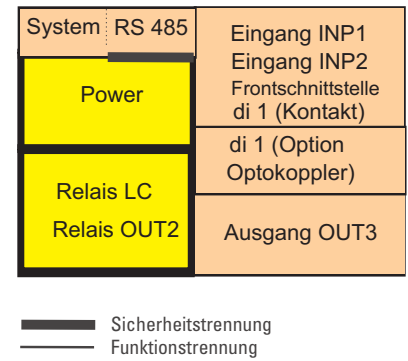
Leistung: 22 mA /  $\geq 13$  V

**OUT3 als Logiksignal (Strom)**

Bürde $\leq 700 \Omega$	0/ $\leq 23$ mA
Bürde $> 500 \Omega$	0/ $> 13$ V

**GALVANISCHE TRENNUNGEN**

Bild 1: galvanische Trennungen



Eingänge und Ausgänge sind untereinander und gegen Hilfsenergie galvanisch getrennt.

Prüfspannungen:  
 Hilfsenergie gegen Ein-/Ausgänge: 2,3 kV AC, 1 min  
 Eingang gegen Ausgang: 500 V AC; 1min

Max. zulässige Spannungen:  
 zwischen Ein-/Ausgängen  $\leq 33$  V AC  
 gegen Erde:

**FUNKTIONEN**

**LC RELAISAUSGANG**

Unterbrechung der Energiezufuhr bei Überschreitung bzw. Unterschreitung des eingestellten Grenzwertes für den Istwert.

Mögliche Arbeitsweisen als:

**Begrenzer**

- Abschaltung bei Grenzwertverletzung
- Freigabe des Ausgangs nach Rückkehr in den Gutbereich (inkl. Hysterese) und manueller Entriegelung über Reset-Funktion

**Wächter**

- Abschaltung bei Grenzwertverletzung
- Selbsttätige Freigabe des Ausgangs nach Rückkehr in Gutbereich (inkl. Hysterese)

**Grenzwertmelder**

- Grenzwertfunktion (s.u.)

**Istwerteinstellungen:**

INP1, optional Differenz INP1-INP2, MAX/MIN (INP1, INP2), O<sub>2</sub>-Messung

## WEITERE GRENZWERTFUNKTIONEN

MAX, MIN oder MAX+MIN Überwachung mit einstellbarer Hysterese. 2 weitere Voralarme verfügbar.

### Überwachbare Signale

- Istwert (absolut)
- Differenz zum Grenzwert LC (relativ)
- Eingang 1
- Eingang 2

### Funktionen

- Messwertüberwachung
- Messwertüberwachung mit Speicherung

Mehrere Grenzwert- und Alarmmeldungen können logisch "Oder-verknüpft" ausgegeben werden

## ALARME

Fühlerbruch/Kurzschluss

Je nach eingestellter Eingangsart, wird das Eingangssignal auf Bruch, Kurzschluss und Verpolung überwacht. Verhalten bei Sensorbruch/Kurzschluss

- Ausgangsverhalten am Analogausgang ist einstellbar (upscale / downscale)

## SIGNALVERKNÜPFUNGEN (OPTION)

zusätzliche Verknüpfungen bei vorhandenem INP2:

- Differenz INP1 - INP2
  - Maximalwert aus INP1, INP2
  - Minimalwert aus INP1, INP2
  - O<sub>2</sub>-Messung mit konstanter Sonden-temperatur (INP1: mV-Eingang)\*
  - O<sub>2</sub>-Messung mit gemessener Sonden-temperatur (INP1: mV-Eingang, INP2: Temperatureingang)\*
- \* genaue Berechnung mit Nernst-Formel

## ANZEIGE UND BEDIENUNG

### Anzeige

#### LCD

2-zeilig + Anzeige-Elemente

#### obere Zeile

4-stellig, 7-Segment LCD

- Anzeigewert (Istwert)
- Grenzwert LC

Bild 2a: Anschluss TB 45-1 Temperaturwächter

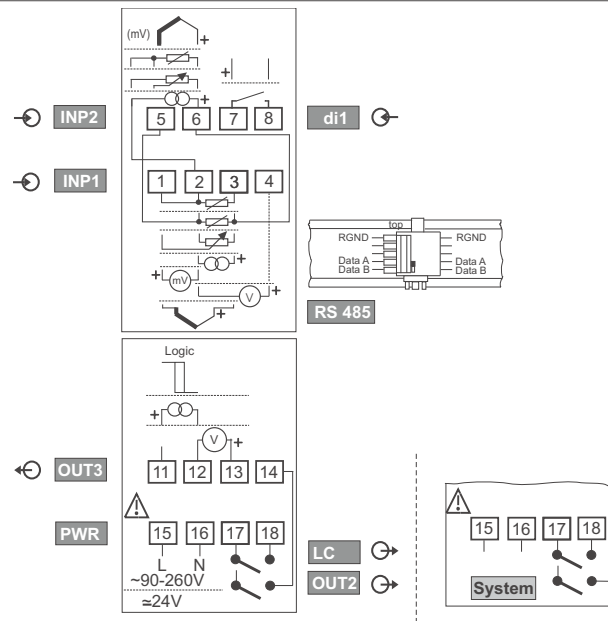
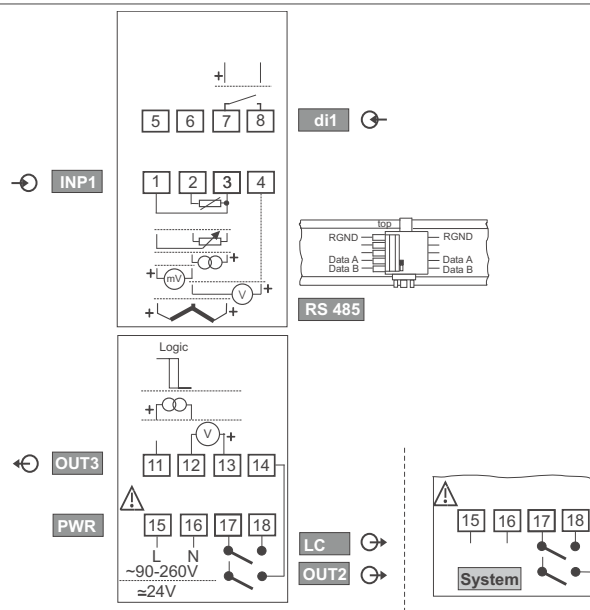


Bild 2b: Anschluss TB 45-2 Temperaturbegrenzer



### untere Zeile

5-stellig, 14-Segment LCD; konfigurierbarer Inhalt (über BlueControl®)

- Einheitenanzeige
- Parameteranzeige
- erweiterte Bedienebene

### Anzeige-Elemente

4 Anzeige-Elemente (als Balken im unteren LCD-Bereich)

- Bezeichnung 1, 2 : LC/OUT2 - aktiv
- Bezeichnung TB: eingestellte Funktion als Temperaturbegrenzer
- Bezeichnung E: Eintrag in der Fehlerliste liegt vor

2 farbig

grün: OK

grün blinkend: kein Datenaustausch mit Buskoppler (nur bei Systemgeräten)

rot: Grenzwert Lim1 verletzt

rot blinkend: interner Geräte- / Konfigurationsfehler

### Bedienfunktionen

Über drei Tasten des TB 45 sind Prozessdaten, Parameter, Konfigurationsdaten bedienbar. Einzelne Bedienebenen, einzelne Parameter sind über BlueControl® ausblendbar.

## WARTUNGSMANAGER

Anzeige von Fehlermeldungen, Warnungen und gespeicherten Grenzwertmeldungen in der Errorliste. Meldungen werden gespeichert und können manuell zurückgesetzt werden.

Mögliche Elemente der Fehlerliste:

Fühlerbruch,-kurzschluss, Polaritätsfehler
Gespeicherte Grenzwerte
Beim Überschreiten einer einstellbaren Betriebsdauer wird eine Nachricht angezeigt, z.B. Nachkalibrationswarnung
Beim Überschreiten einer einstellbaren Schaltspielzahl wird eine Nachricht angezeigt, z.B. Wartungsintervall Schaltglied
Interne Fehler (RAM, EEPROM, ...)

## HILFSENERGIE

Je nach Bestellung:

### Wechselspannung

Spannung:	90...250 V AC
Frequenz:	48...62 Hz
Leistungsaufnahme:	max. ca. 9 VA

### Allstrom 24 V UC\*

Wechselspannung:	18...30 V AC
Frequenz:	48...62 Hz
Gleichspannung:	18...31 V DC
Leistungsaufnahme:	max. ca. 4 VA /3W
Speisung	nur aus Schutzkleinspannung (SELV)

\* Geräte mit Option Systemschnittstelle: Versorgung erfolgt über den Busverbinder vom Feldbuskoppler oder Einspeisemodul

### Verhalten bei Netzausfall

Konfiguration, Parameter:

Dauerhafte EEPROM-Speicherung

## BLUEPORT® FRONTSCHNITTSTELLE

Anschluss an der Gerätefront über PC-Adapter (siehe "Zusatzgeräte"). Über die BlueControl® Software kann der TB 45 konfiguriert, parametrieren und bedient werden.

## BUSSCHNITTSTELLE (OPTION)

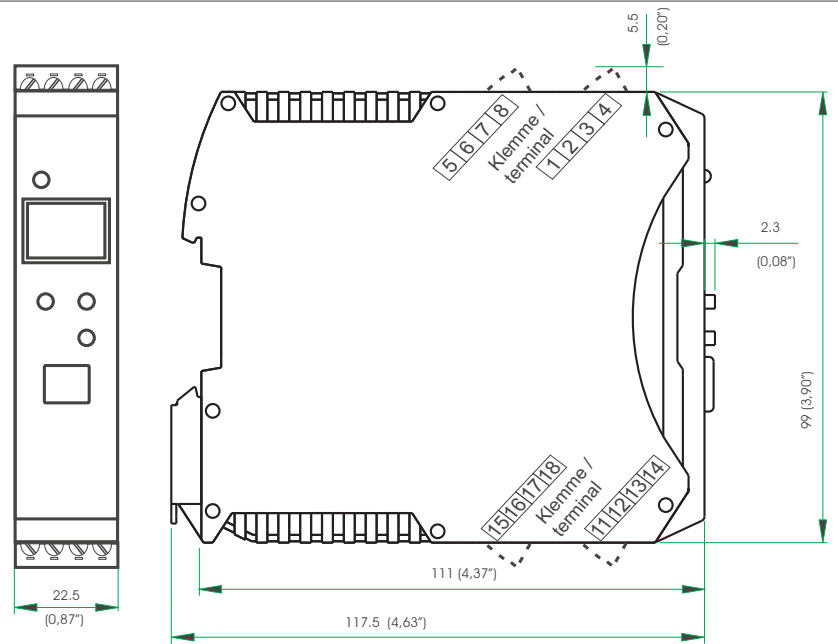
### RS 485

Anschluss über Busverbinder, in der Hutschiene verlegt. Es sind geschirmte Kabel zu verwenden.

Galvanisch getrennt

Physikalisch:	RS 485
Geschwindigkeit:	2400, 4800, 9600, 19.200, 38.400 Bit/s

Bild 3: Abmessungen



Parität:	Gerade, ungerade, keine
Adressbereich:	1...247
Anzahl der Geräte pro Bussegment:	32

### Protokolle

- MODBUS RTU

## SYSTEMSCHNITTSTELLE

zum Anschluss an Feldbuskoppler (s. Systemkomponenten) Anschluss über Busverbinder, verlegt in der Hutschiene. Technische Daten siehe Datenblatt 9498-737-50933.

## UMGEBUNGSBEDINGUNGEN

### Schutzart

Gerätefront:	IP 20
Gehäuse:	IP 20
Anschlüsse:	IP 20

### Zulässige Temperaturen

Betrieb:	-10...55°C
Anlaufzeit:	≤ 20 Minuten
Temperatureinfluss:	≤ 0,05% / 10 K
zus. Einfluss der Temperaturkomp.:	≤ 0,05% / 10 K
Grenzbetrieb:	-20...60°C
Lagerung:	-30...70°C

### Einbauort

Bis zu 2000 m über Normal Null

### Feuchte

Max. 95%, 75% im Jahresmittel, keine Betauung

### Erschütterung und Stoß

#### Schwingung Fc (DIN EN 60068-2-6)

Frequenz:	10...150 Hz
im Betrieb:	1g bzw. 0,075 mm
außer Betrieb:	2g bzw. 0,15 mm

#### Schockprüfung Ea (DIN EN 60068-2-27)

Schock:	15g
Dauer:	11ms

### Elektromagnetische Verträglichkeit

Erfüllt EN 61 326-1 für kontinuierlichen, nicht-überwachten Betrieb.

Störaussendung:

- innerhalb der Grenzwerte für Betriebsmittel der Klasse B

Störfestigkeit:

Die Prüfanforderung an Betriebsmittel für den Gebrauch in industriellen Bereich werden erfüllt. Bewertungskriterien:

- Surge-Störungen zeigen z.T. deutliche Einflüsse, die nach Ende der Störbeeinflussung wieder abklingen.
- Bei hohen Surge-Störungen auf Netzleitungen mit 24V AC kann es zu einer Geräterücksetzung kommen.
- Bei HF-Einstrahlungen können Einflüsse bis 50 µV auftreten.

## ALLGEMEINES

Gehäuse, Frontteil:

Werkstoff Polyamid PA 6.6  
 Brennbarkeitsklasse: V0 (UL 94)

Anschlussstecker:

Werkstoff: Polyamid PA  
 Brennbarkeitsklasse: V2 (UL 94) für Schraubklemmen  
 V0 (UL 94) für Federzugklemmen, Busverbinder

### Sicherheit

CE konform  
 Entspricht EN 61010-1:  
 Überspannungskategorie II  
 Verschmutzungsgrad 2  
 Schutzklasse II

### Elektrische Anschlüsse

Anschlussstecker, steckbar  
 alternativ bestellbar

- Schraubklemmen für Leiterquerschnitte von 0,2 bis 2,5mm<sup>2</sup> (AWG 24-12)
- Federkraft-Steckerteile für Leiterquerschnitte von 0,2 bis 2,5mm<sup>2</sup> (AWG 24-12)

Montage

Montage auf 35mm Tragschienen nach EN 50022

Verriegelung über Metallfußriegel

Dicht an Dicht-Montage möglich

Gebrauchslage: Senkrecht

### Gewicht:

0,18 kg

### Mitgeliefertes Zubehör

- Bedienhinweis
- Hutschienen-Busverbinder bei Option Schnittstelle

## ZULASSUNGEN

- DIN 3440 / EN 14597
- UL / cUL (Nur bei Geräteausführung TB45-1)

## ZUSATZGERÄTE

### BlueControl® (Engineering Tool)

PC-Programm zur Konfiguration, Parametrierung und Bedienung (Inbetriebnahme) der TB 45 Temperaturbegrenzer. Außerdem werden alle Einstellungen archiviert und bei Bedarf ausgedruckt.

Je nach Ausführung steht ein leistungsstarkes Datenerfassungsmodul mit Trendgrafik zur Verfügung.

Tabelle 4: BlueControl®, Versionen und Funktionen:

Funktionalität	Mini	Basic	Expert
Einstellung der Parameter und Konfigurationsparameter	ja	ja	ja
Download: Übertragen eines Engineerings zum Gerät	ja	ja	ja
Online-Modus / Visualisierung	nur SIM	ja	ja
Erstellen einer anwenderspezifischen Linearisierung	ja	ja	ja
Konfiguration der erweiterten Bedienebene	ja	ja	ja
Upload: Lesen eines Engineerings vom Gerät	nur SIM	ja	ja
Basisdiagnosefunktion	nein	nein	ja
Datei, Engineering speichern	nein	ja	ja
Druckenfunktion	nein	ja	ja
Onlinedokumentation / Hilfe	ja	ja	ja
Durchführen der Messwertkorrektur	ja	ja	ja
Datenerfassung und Trendaufzeichnung	nur SIM	ja	ja
Assistentenfunktion	ja	ja	ja

### Sichtbarkeitsmasken

Mit der BlueControl® Software können beliebig viele Parameter und Konfigurationsparameter im Gerät ausgeblendet werden.

Damit wird sichergestellt, dass nur am Gerät zugelassene Parameter verändert werden können. Sicherheitsrelevante Parameter bleiben unsichtbar!

Bild 4: Ausblendung von Schnittstellenparametern, nur Adresse sichtbar

Kürzel	Bezeichnung	Sichtbar
othr	Sonstiges	<input checked="" type="checkbox"/>
bAud	Baudrate des Feldbusses	<input type="checkbox"/>
Addr	Adresse	<input checked="" type="checkbox"/>
PrY	Parität	<input type="checkbox"/>
dELLY	Antwortverzögerung [ms]	<input type="checkbox"/>
D.Unt	Anzeigeinheit	<input checked="" type="checkbox"/>
O2	Parametereinheit für O2	<input checked="" type="checkbox"/>
Unit	Einheit	<input checked="" type="checkbox"/>
dP	Nachkommastellen	<input checked="" type="checkbox"/>
SEGM	Anzeigensegment-Zuordnung	<input checked="" type="checkbox"/>
C.dEL	Modem delay [ms]	<input checked="" type="checkbox"/>

### Hardwarevoraussetzung:

Zum Anschluss an das Gerät ist ein PC-Adapter (→Zusatzgeräte) erforderlich.

Updates und Demosoftware auf:  
[www.pma-online.de](http://www.pma-online.de)

### Simulation

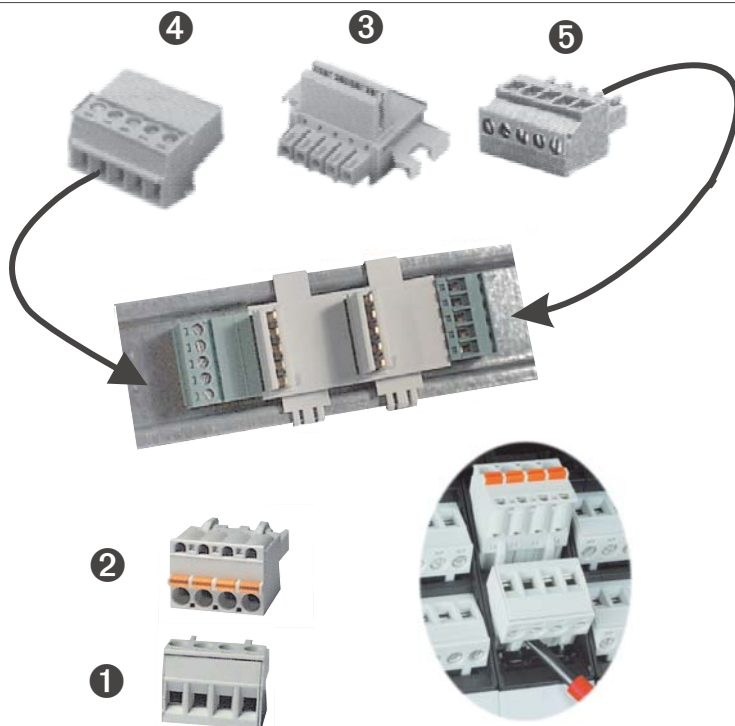
Die eingebaute Simulation dient zum Test der Einstellungen.

Softwarevoraussetzung:  
 Windows 95/98/NT/2000/XP

Konfigurationen, die ausschließlich über die BlueControl® Software vorgenommen werden können (nicht über die Fronttasten):

- Kundenspezifische Linearisierung
- Betriebstunden- und Schaltspielzahl-Grenzwert einstellen
- Umschalten auf 60 Hz Netzfrequenz
- Blockierung von Bedieneingriffen, Ebenen und Passwortvergabe
- Textvorgaben
- Definition der Anzeigehalte

Bild 5: Zubehörteile



## ZUBEHÖR

Beschreibung		Bestell-Nr.
① Anschlusssteckerset Schraubklemme	4 Stück	9407-998-07101
② Anschlusssteckerset Federzugklemme	4 Stück	9407-998-07111
③ Hutschienen-Busverbinder	1 Stück	9407-998-07121
④ Anschlussstecker für Busverbinder invertiert, Anschluss links, waagerechter Kabelabgang	1 Stück	9407-998-07131
⑤ Anschlussstecker für Busverbinder, Anschluss rechts, senkrechter Kabelabgang	1 Stück	9407-998-07141

## ZUSATZGERÄTE

Beschreibung	Bestell-Nr.
USB/TTL-Adapter für Engineering Tool	9407-998-00003

BlueControl <sup>®</sup> Mini	Deutsch/Englisch	www.pma-online.de
BlueControl <sup>®</sup> mit Basic - Lizenz rail line	Deutsch/Englisch	9407-999-12001
BlueControl <sup>®</sup> mit Expert - Lizenz rail line	Deutsch/Englisch	9407-999-12011

## AUSFÜHRUNGEN

### Temperaturwächter

T B 4 5 - 1 - - - 0 0 - 0 0

1 Universaleingang, 1 Digitaleingang  
mit Anzeige und Engineering-Schnittstelle

#### ohne Anschlussstecker

mit Anschlusssteckerset Schraubklemme

90...250V AC, 2 Relais	0				
18...30VAC/18...31VDC, 2 Relais	1				
90...250V AC, mA/V/Logik + 2 Relais	2				
18...30VAC/18...31VDC, mA/V/Logik+2 Relais	3				
keine Option	0				
RS 485 / MODBUS - Protokoll	1				
Systemschnittstelle (nur für 24V Ausführungen)	2				
di1 als Kontakteingang	0				
di1 als Optokopplereingang	1				
INP2 als Universaleingang, O <sub>2</sub> -Messung, di1 als Kontakteingang	2				
INP2 als Universaleingang, O <sub>2</sub> -Messung, di1 als Optokopplereingang	3				
Standardkonfiguration	0				
Konfiguration nach Angabe	9				
Standard (CE-Zertifizierung)					0
UL, cUL					U
DIN 3440 / EN 14597					D

### Temperaturbegrenzer

T B 4 5 - 2 - - - 0 0 - 0 0

1 Universaleingang, 1 Digitaleingang  
mit Anzeige und Engineering-Schnittstelle

#### ohne Anschlussstecker

mit Anschlusssteckerset Schraubklemme

90...250V AC, 2 Relais	0				
18...30VAC/18...31VDC, 2 Relais	1				
90...250V AC, mA/V/Logik + 2 Relais	2				
18...30VAC/18...31VDC, mA/V/Logik+2 Relais	3				
keine Option	0				
RS 485 / MODBUS - Protokoll	1				
Systemschnittstelle (nur für 24V Ausführungen)	2				
di1 als Kontakteingang	0				
di1 als Optokopplereingang	1				
Standardkonfiguration				0	
Konfiguration nach Angabe				9	
DIN 3440 / EN 14597					D

➤ Bitte bestellen Sie die zugehörige **Dokumentation** dazu:  
(als zusätzlichen Bestellpunkt)

### DOKUMENTATION

Beschreibung	Bestell-Nr.
Bedienungsanleitung TB 45 (D)	9499-040-71918
Bedienungsanleitung TB 45 (E)	9499-040-71911
Schnittstellenbeschreibung MODBUS rail line (D)	9499-040-72018
Schnittstellenbeschreibung MODBUS rail line (E)	9499-040-72011
Schnittstellenbeschreibung PROFIBUS-DP (D)	9499-040-77118
Schnittstellenbeschreibung PROFIBUS-DP (E)	9499-040-77111
Datenblatt Systemkomponenten rail line (D)	9498-737-50933
Datenblatt Systemkomponenten rail line (E)	9498-737-50913

### SYSTEMKOMPONENTEN

Feldbuskoppler PROFIBUS DP	RL40-112-00000-000
Feldbuskoppler PROFIBUS DP, UL / cUL zertifiziert	RL40-112-00000-U00
Einspeisemodul	RL40-119-00000-000
Einspeisemodul, UL / cUL zertifiziert	RL40-119-00000-U00



#### Deutschland

Prozeß- und Maschinen- Automation GmbH  
P.O. Box 31 02 29  
D-34058 Kassel  
Tel.: +49 - 561- 505 1307  
Fax: +49 - 561- 505 1710  
E-mail: mailbox@pma-online.de  
Internet: http://www.pma-online.de

#### Österreich

PMA Prozeß- und Maschinen-Automation GmbH  
Zweigniederlassung Österreich  
Triester Str. 64, A-1100 Wien  
Tel./Fax: +43 / 1 / 60 101-1865 Fax: -1911  
E-mail: pma.wien@nexta.at  
Internet: http://www.pma-online.de